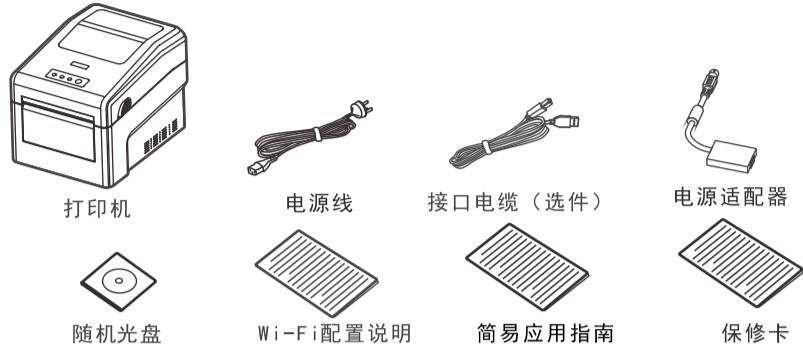


在安装和使用产品前，请仔细阅读本指南。

## 本指南中的说明标记

	使打印机正常工作所需的注意事项和限制等。为了避免错误操作，请务必阅读。		提示操作时的注意事项，忽视时可能会导致受伤。
	使用打印机时可带来方便和具有参考价值的事项。		警告操作时的重要事项，忽视时可能会导致生命危险或重大人身事故。

## 一 开箱检查

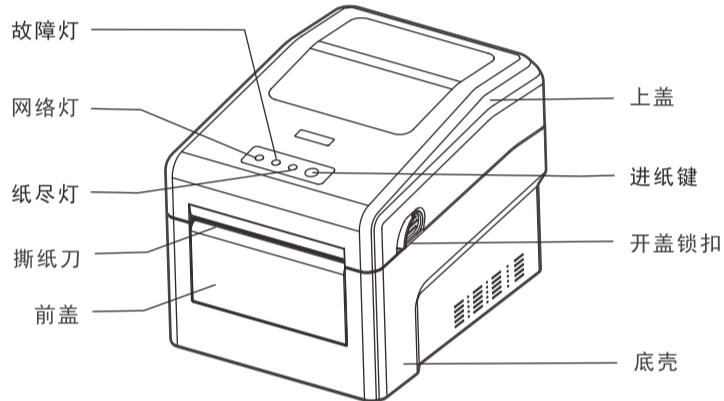



 云打印机不配接口电缆。

## 二 拆除保护材料

1. 打开包装箱，取出打印机。
2. 保存好所有包装材料，以便将来运输打印机时使用。

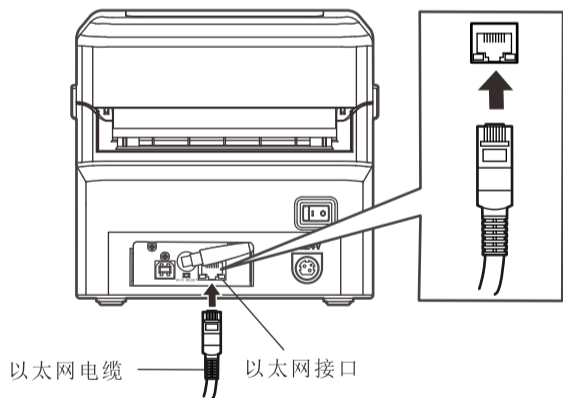
## 三 打印机主要部件



 在连接USB电缆后，须防止对插头的碰撞。

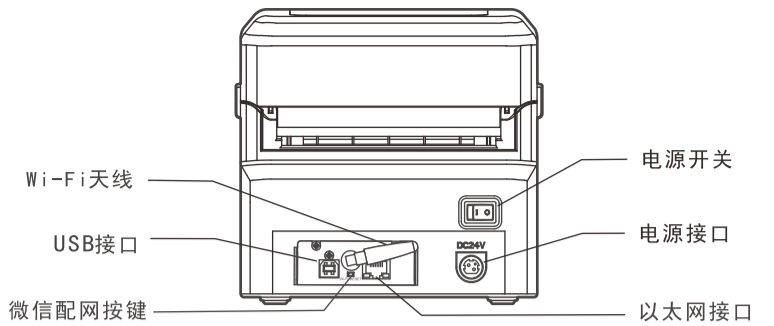
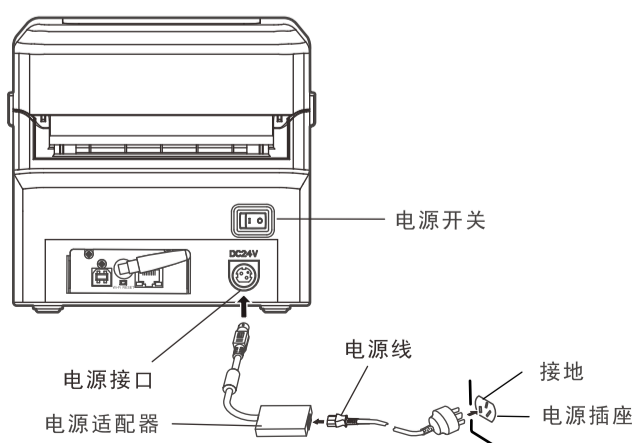
连接以太网电缆：

将以太网电缆的RJ-45插头一端插进打印机的以太网接口插座中，另一端插头连接到局域网的接入端。



## 五 连接打印机电源


1. 确保打印机为关机状态（当开关按下的一侧在“0”标注处时为关机状态）。
2. 确保电源插座的电压与电源适配器的电压范围相匹配。
3. 将电源适配器的插头插进打印机的电源接口。
4. 将电源线一端插进电源适配器的插口，再将电源线的另一端插进接地良好的交流电源插座。




## 接口

本系列产品出厂时可选配以下通讯接口卡的其中一种：

- USB接口 + Wi-Fi + 以太网接口卡
- USB接口 + Wi-Fi + 蓝牙 + 以太网接口卡
- USB接口 + GPRS + 以太网接口卡
- USB接口 + 4G接口卡

 产品的具体接口配置，以实物为准。

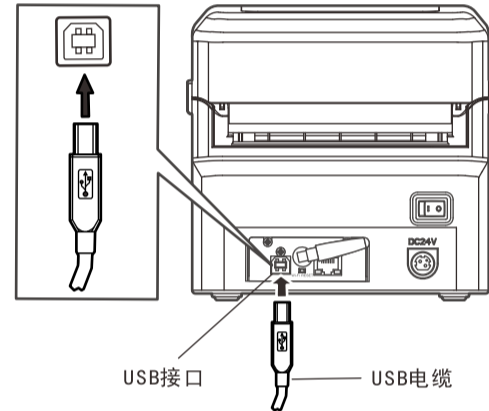
## 四 连接计算机


 此部分内容仅适合具有本地打印功能机型，云打印机暂不适用，如有疑问可咨询厂家。

本打印机配置钱箱接口和通讯接口卡（可选配USB接口+Wi-Fi+以太网接口卡、USB接口+Wi-Fi+蓝牙+以太网接口卡、USB接口+GPRS+以太网接口卡或USB接口+4G接口卡），请根据所选购打印机的接口类型，用相应的接口电缆将打印机与计算机相连。


连接USB电缆：

1. 将USB电缆的A端插头（扁型）插进计算机或其它设备的USB接口插座中。
2. 将USB电缆的B端插头（方型）插进打印机的USB接口插座中。



 警告 1. 如果插座的电压不在铭牌标签所标示的电压范围内，切勿将电源线插入电源插座，请与您的经销商协调解决。  
2. 电源插座必须接地良好。  
3. 必须采用原配映美电源适配器，改用其它电源适配器，可能会引致产品的损坏或出现人身财产的危害，所造成的损失制造商不承担任何责任。

## 六 安装驱动程序

 此部分内容仅适合具有本地打印功能机型，云打印机暂不适用，如有疑问可咨询厂家。

请用接口电缆连接好计算机与打印机，并打开电源，放入随机光盘，按以下方式安装驱动程序。


自动安装方式

双击随机光盘中的“setup.exe”文件，按照提示完成驱动程序安装。

手动安装方式

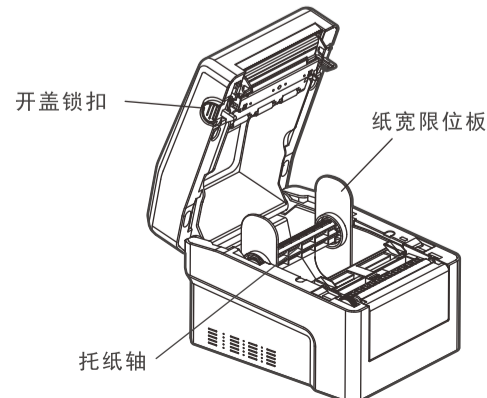
Windows 8/Windows 10的并口电缆连接方式的驱动程序安装方法。

1. 进入“控制面板”——“查看设备和打印机”。
2. 点击“添加打印机”，出现窗口“添加打印机”，选择“通过手动设置添加本地打印机或网络打印机”。
3. 出现窗口“选择打印机端口”，点击“使用现有的端口”，选择“LPT1:（打印机端口）”，点击“下一步”。
4. 出现窗口“安装打印机驱动程序”，点击“从磁盘安装”。
5. 出现窗口“从磁盘安装”，根据操作系统环境，请选择以下路径：光驱路径——“Drivers”——“WIN8(WIN10)”，点击“打开”，然后点击“确定”，返回窗口“安装打印机驱动程序”，点击“下一步”。
6. 按照提示逐步点击“下一步”，直至完成。

 其它Windows版本的安装方式，请参考《用户手册》。

## 七 安装打印纸

1. 扣住两侧的开盖锁扣并向外拉动，然后向上翻开上盖。

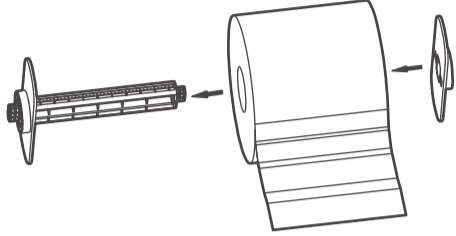


2. 将装纸组件从打印机纸斗位置垂直向上提出。

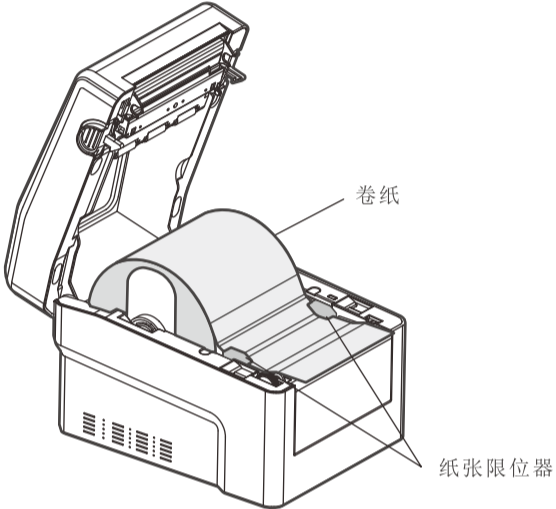
**注** 装纸组件采用可变换设计，可根据实际需要选择相应的方式。  
 当两端纸宽限位板以凸面向内方式安装时，适用于纸卷的纸芯内径大于38mm。  
 当两端纸宽限位板以凸面向外方式安装时，适用于纸卷的纸芯内径24.5mm~38mm。

3. 先将右纸宽限位板拆开，再将卷纸以纸头在上面向前拉出的方向装入托纸轴，然后用左右纸宽限位板将卷纸固定于托纸轴中间，请勿压得太紧。

**注** 托纸轴上下两端有宽度指示刻度，仅在打印机出纸口端观察刻度数字为正向时，方可正确安装托纸组件。



4. 将托纸轴两端对准打印机纸斗的限位轴卡槽位置，并稍用力向下按压，确保安装到位。如果出现一端无法安装到位，表明托纸轴方向有误，须调换托纸轴方向再重新安装。  
 5. 将卷纸正确装入纸斗，然后将卷纸纸头拉出至出纸口位置，再调整纸张限位器将出纸位固定。



5

十 控制面板

控制面板包含1个按键和3个指示灯（如下图所示）。



按键功能描述

功能键	功能描述
【进纸】	控制打印机进纸。可用打印机命令设置此按键功能开启或关闭，当此按键功能开启时，按下【进纸】键，打印机即进行进纸动作，直至松开【进纸】键。

指示灯状态

指示灯	灭	亮	闪
网络	打印机电源关闭	打印机网络已接通	慢闪：电源接通，但未连接网络； 快闪：正在尝试连接网络
故障	打印机工作正常	打印机工作异常	打印头过热保护
纸尽	打印机已装纸	打印机纸尽	---

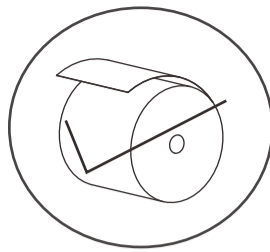
十一 打印机提示信息及处理

故障灯	纸尽灯	故障原因说明	解决措施
亮	灭	上盖打开或未压合	合上上盖并压合到位
亮	亮	纸尽	重新装纸
闪	灭	打印头温度过高	等待温度下降后自动恢复正常

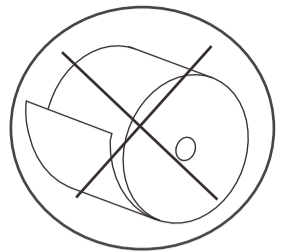
十二 打印机维护

定期清理及清理工具  
 定期清理：每3个月或300个工作小时清理一次  
 清理工具：干布（金属部分请用柔软布）

7



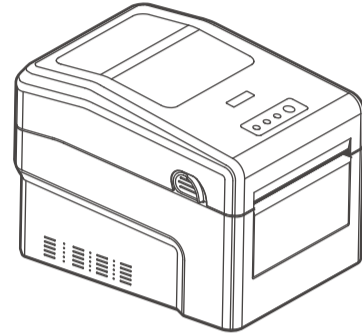
正确装纸方式



错误装纸方式

**注** 纸头必须在上面向进纸槽方向拉出，禁止反向装纸。

6. 稍用力合上上盖，并确保压合到位。



八 纸张规格

**注** 1. 为保证打印质量，请确保打印内容均在打印区域内。  
 CLP-180纸张：热敏卷筒纸，标签纸，纸张宽度26~118mm，最大打印宽度108mm，纸卷最大直径130mm，纸卷轴心尺寸25.4~38mm。  
 2. 纸张规格的详细说明请参考《用户手册》。

九 配网

**注** 1. 请根据打印机的具体接口情况选择合适的配网方式。  
 2. 如果打印机配置Wi-Fi接口，配网操作请参考随机附带的Wi-Fi配网说明书。

6

清理零部件  
 用干布清理打印机上有油的零部件。

清理进纸通道  
 去除纸屑，擦除污垢和灰尘。

清洁光电传感器部件  
 由于检纸传感器采用光电传感器，应定期对其部件进行清洁：  
 每3个月对光电传感器表面进行一次清洁。

**注意** 1. 清洁工作前，请先关闭打印机电源，并拔出电源线插头。  
 2. 执行打印任务后，打印头及其周围部件的温度较高，请避免在此时进行清洁工作。  
 3. 请不要用硬布及易燃溶剂擦洗设备。

十三 产品中有毒有害物质或元素的名称及含量

部件名称	有毒有害物质或元素					
	铅 (Pb)	汞 (Hg)	镉 (Cd)	六价铬 (Cr (VI))	多溴联苯 (PBB)	多溴二苯醚 (PBDE)
塑料部件	○	○	○	○	○	○
金属部件	×	○	○	○	○	○
电路板组件	×	○	○	○	○	○

○表示该有毒有害物质在该部件所有均质材料中的含量均在SJ/T11363-2006标准规定的限量要求以下。  
 ×表示该有毒有害物质至少在该部件的某一均质材料中的含量超出SJ/T11363-2006标准规定的限量要求。  
 ×的技术原因：以下情况之一，电子元器件的玻璃中含铅或者快削钢中含有0.35wt%以下的铅，或者铜合金中含有4wt%以下的铅，或者铝中含有0.4wt%以下的铅。

8

法定工作日  
 08:30-12:00  
 13:00-17:30