

# 用户手册

## CLP-180 系列 标签云打印机



## 声明

### 关于商标

各公司名称、产品名称是各个公司的注册商标或者商品名称。

**Jolimark**、映美是新会江裕信息产业有限公司的注册商标。

**EPSON**、**ESC/POS** 是 **Seiko Epson Corporation** 的注册商标。

**Star** 是日本 **Star** 精密株式会社之注册商标。

**Windows** 是 **Microsoft Corporation** 的注册商标。

## 产品中有毒有害物质或元素的名称及含量

部件名称	有毒有害物质或元素					
	铅 (Pb)	汞 (Hg)	镉 (Cd)	六价铬 (Cr (VI))	多溴联苯 (PBB)	多溴二苯醚 (PBDE)
塑料部件	○	○	○	○	○	○
金属部件	×	○	○	○	○	○
电路板组件	×	○	○	○	○	○

○：表示该有毒有害物质在该部件所有均质材料中的含量均在 SJ/T 11363-2006 标准规定的限量要求以下。

×：表示该有毒有害物质至少在该部件的某一均质材料中的含量超出 SJ/T 11363-2006 标准规定的限量要求。

×的技术原因：以下情况之一，电子元器件含铅，或者快削钢中含有 0.35wt% 以下的铅，或者铜合金中含有 4wt% 以下的铅，或者铝中含有 0.4wt% 以下的铅。



## 电子信息产品污染控制标志：

在中华人民共和国境内销售的电子信息产品必须标识电子信息产品污染控制标志，标志内的数字表示在正常使用条件下电子信息产品的环保使用期限。

本用户手册的说明标记



使打印机正常工作所需的注意事项和限制等。为了避免错误操作，请务必阅读。



参考

使用打印机时可带来方便和具有参考价值的事项。



提示操作时的注意事项，忽视时可能会导致受伤。



警示操作时的重要事项，忽视时可能会导致生命危险或重大人身事故。

## 安全指引

请在使用本产品前仔细阅读本手册，不要执行本手册中没有明确说明的操作。未经授权的操作会导致错误或意外。制造商对因错误操作而导致打印机出现的任何问题均不负责。

- 请严格遵守标示在打印机上的所有警告和指导。
- 热敏打印头是精密电子部件，任何时候不要用手直接碰触热敏打印头。
- 请勿带电或用酒精等化学用品清洁打印机。如需清洁，请先把电源插头拔出，用微湿的柔软布料擦拭。
- 请勿在容易被液体溅到的地方使用打印机。
- 请勿堵塞机壳上的小槽或开孔。不要把打印机放在睡床、沙发、地毯或其它类似物品的表面，以防堵塞通风孔。如果打印机被置于比较拥挤的环境中工作，应采取相应的通风措施。
- 打开包装之前，应考虑好放置打印机的位置。应选择一个平稳的台面或坚固的打印机台架，并确保打印机周围有足够的空间，以便纸张容易进出。
- 避免与其他大功率电器或容易引起电压波动的电器设备使用同一交流电源插座。
- 将整个计算机系统远离可能引起电磁干扰的器件，例如扬声器或无线电元件。
- 请勿把电源线放在容易被踩到的地方。如果电源线或电源插头已破损或断裂，请马上停止使用并更换新部件。
- 请勿在阳光直射、靠近热源等温度和湿度变化较大的地方，以及多尘或多油烟的地方使用打印机。
- 为防止触电或引起短路，请勿把任何物体从打印机通风孔推入机体内。
- 请勿自行检修打印机，或打开打印机的外壳，以免触电或产生其它危险。如需检修应找专业维修人员。
- 连接或拔出电源线及数据线时，请确保电源开关处于关闭状态。
- 在不用打印机时，应关闭打印机电源并拔出电源线。外接插座应安装在接近打印机的地方。
- 出现以下情况时，请拔出打印机电源线，并与专业维修人员联系：
  - A: 当电缆或插头损坏、磨损时。
  - B: 当有液体溅入机内时。
  - C: 当打印机被雨淋湿或进水时。
  - D: 当遵从操作手册操作，机器却不能正常工作时。
  - E: 当机器被摔落，造成机壳损坏时。
  - F: 当打印机特性明显变坏，需要维修时。



本手册内容如有更改，恕不另行通知。

\* 本产品所有部件均为可回收设计，当用户需要废弃本产品时，本公司负责无偿回收，具体处理方法请联系本公司售后服务部。



为保证打印机使用寿命，严禁连续满行全黑打印超过 2 厘米。

## 目录

声明 .....	i
产品中有毒有害物质或元素的名称及含量 .....	ii
本用户手册的说明标记 .....	iii
安全指引 .....	iv
<b>第一章 产品简介 .....</b>	<b>1</b>
1.1 产品说明和适用范围 .....	1
1.2 产品接口卡 .....	1
1.3 打印机主要部件 .....	1
<b>第二章 安装打印机 .....</b>	<b>3</b>
2.1 开箱检查 .....	3
2.2 拆除保护材料 .....	3
2.3 连接计算机或其它设备 .....	3
2.3.1 连接USB电缆 .....	3
2.3.2 连接以太网电缆 .....	4
2.4 连接打印机电源 .....	4
2.5 安装驱动程序 .....	5
2.5.1 自动安装方式 .....	5
2.5.2 手动安装方式 .....	5
2.5.2.1 Windows 2000/XP/Vista/Win7 操作系统 .....	5
2.5.2.2 Windows 8/Windows 10 操作系统 .....	5
2.6 安装蓝牙接口卡驱动程序 .....	6
<b>第三章 操作说明 .....</b>	<b>9</b>
3.1 控制面板 .....	9
3.1.1 指示灯 .....	9
3.1.2 功能键 .....	9
3.2 云打印机配网说明 .....	9
3.2.1 Wi-Fi版云打印机配网方法 .....	10
3.2.1.1 微信配网流程 .....	10
3.2.1.2 网页配网流程 .....	11
3.2.2 蓝牙版云打印机配网方法 .....	13
3.3 自检测试 .....	15
3.4 十六进制打印 .....	15
3.5 恢复出厂设置 .....	15
3.6 联机智能参数设置 .....	15
3.6.1 通过配套驱动程序设置打印机参数 .....	15
3.6.2 菜单项目名词解释 .....	18
3.7 防丢单功能 .....	18
3.7.1 防丢单技术简介 .....	18
3.7.2 如何在Windows驱动程序中使用防丢单功能 .....	19
<b>第四章 安装打印纸 .....</b>	<b>25</b>

4.1 安装打印纸 .....	25
4.2 纸张类型设置 .....	27
<b>第五章 规格参数 .....</b>	<b>30</b>
5.1 基本技术指标参数 .....	30
5.2 接口规格 .....	31
5.2.1 USB接口 .....	31
5.2.2 以太网接口 .....	32
5.2.3 电源接口 .....	32
5.3 纸张规格示意图 .....	32
5.3.1 热敏连续黑标纸 (须为页底黑标) .....	32
5.3.2 打孔纸 (孔须在页顶中间位置) .....	32
<b>第六章 打印机维护 .....</b>	<b>33</b>
6.1 清洁打印机 .....	33
6.2 控制面板上的错误信息指示 .....	33
6.3 联系技术服务中心 .....	33
<b>第七章 控制打印命令 .....</b>	<b>34</b>
7.1 概述 .....	34
7.2 命令详解 .....	34
7.2.1 ESC/POS打印命令集 .....	34
7.2.2 STAR Line Mode打印命令集 .....	46
<b>第八章 打印命令一览表 .....</b>	<b>69</b>
8.1 ESC/POS打印命令集一览表 .....	69
8.2 STAR Line Mode打印命令集一览表 .....	70

## 第一章 产品简介

### 1.1 产品说明和适用范围

CLP-180 打印机是一种 4 寸热敏标签云打印机，打印速度快噪声低、可靠性好、打印质量高、无需色带，免除了日常维护的烦恼。打印机体积小，操作简单，应用领域广泛。

### 1.2 产品接口卡

CLP-180 系列产品出厂时可选配以下通讯接口卡的其中一种：

- USB 接口 + Wi-Fi + 以太网接口卡
- USB 接口 + Wi-Fi + 蓝牙 + 以太网接口卡
- USB 接口 + GPRS + 以太网接口卡
- USB 接口 + 4G 接口卡



用户如需更换接口卡，请与当地经销商联系，作有偿转换。

### 1.3 打印机主要部件

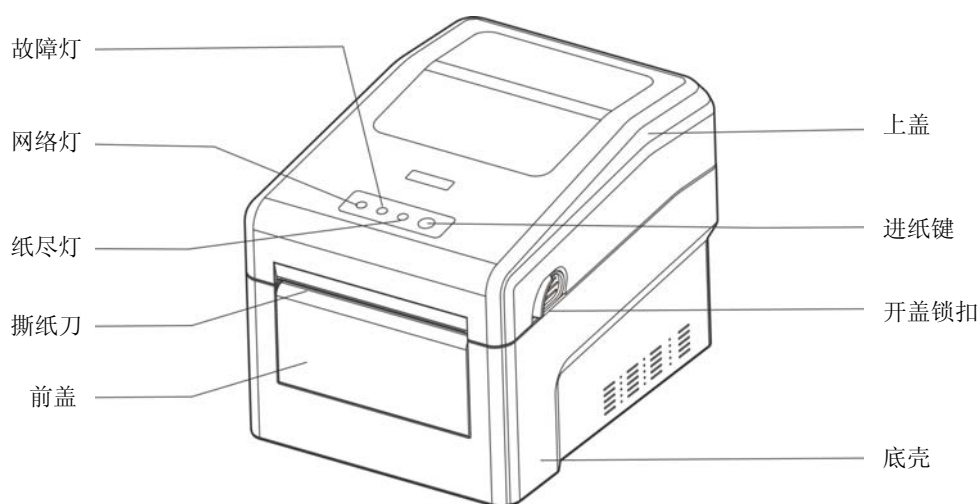


图 1-1 打印机主要部件

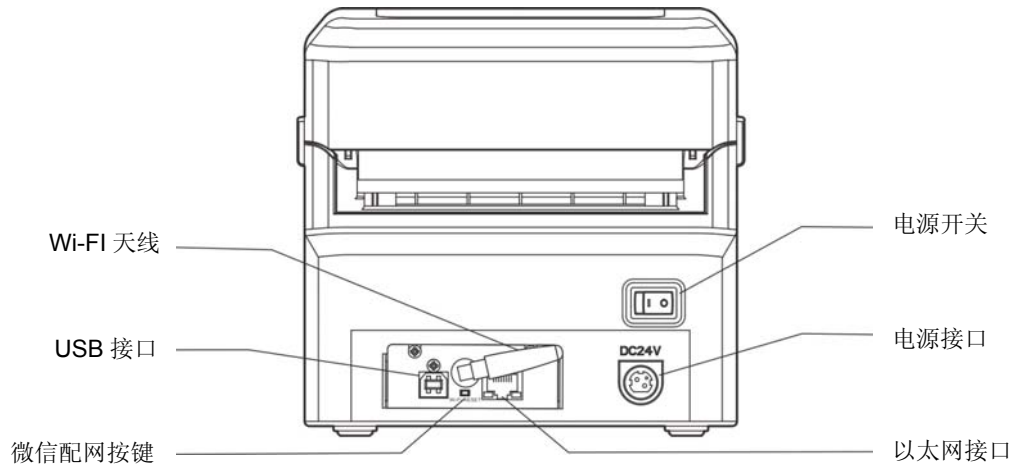


图 1-2 打印机背面接口



产品的具体接口配置，以实物为准。

## 第二章 安装打印机

### 2.1 开箱检查

在打印机包装箱内，应具有以下各项：(1) 打印机；(2) 电源线；(3) 电源适配器；(4) 配网说明书；(5) 简易应用指南；(6) 保修卡（如图 2-1 所示）。如有遗漏，请向有关经销商联系。

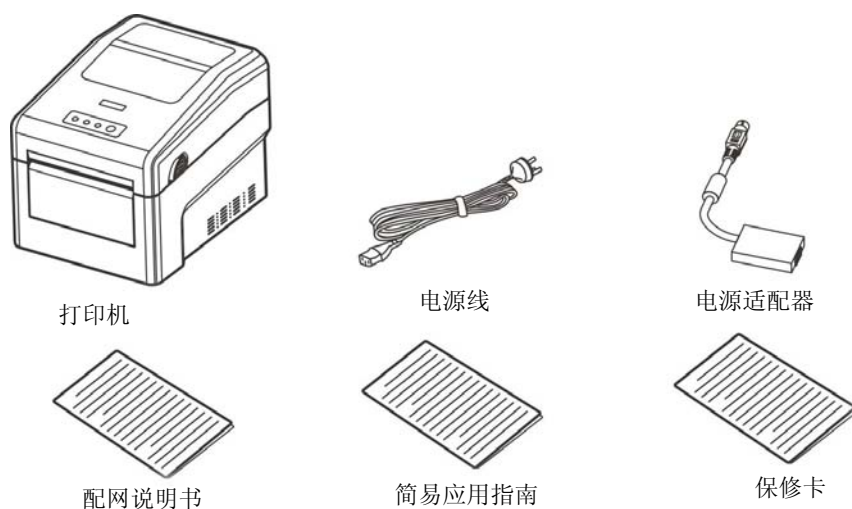


图 2-1 打印机包装配件

### 2.2 拆除保护材料

1. 打开包装箱，取出打印机。
2. 保存好所有包装材料，以便将来运输打印机时使用。

### 2.3 连接计算机或其它设备



此部分内容仅适合具有本地打印功能机型，云打印机暂不适用，如有疑问可咨询厂家。

本打印机配置通讯接口卡（可选配 USB 接口+Wi-Fi+以太网接口卡、USB 接口+Wi-Fi+蓝牙+以太网接口卡、USB 接口+GPRS+以太网接口卡或 USB 接口+4G 接口卡）。产品的具体接口配置，以实物为准。请根据需要，用相应的接口电缆或无线方式将打印机与计算机或其它设备相连。

#### 2.3.1 连接USB电缆

1. 将 USB 电缆的 A 端插头（扁型）插进计算机或其它设备的 USB 接口插座中。
2. 将 USB 电缆的 B 端插头（方型）插进打印机的 USB 接口插座中（如图 2-2 所示）。

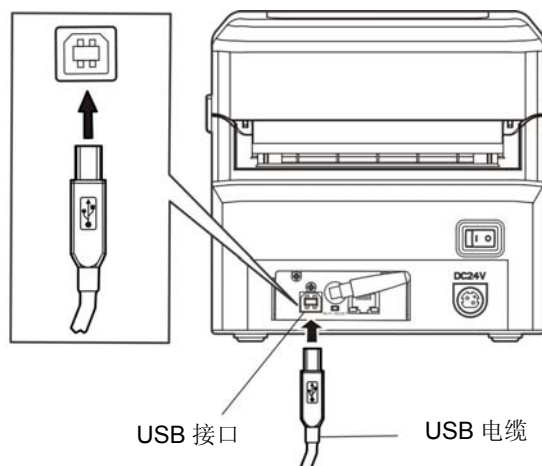


图 2-2 连接 USB 电缆



在连接 USB 电缆后，须防止对插头的碰撞。

### 2.3.2 连接以太网电缆

将以太网电缆的 RJ-45 插头一端插进打印机的以太网接口插座中，另一端插头连接到局域网的接入端（如图 2-3 所示）。

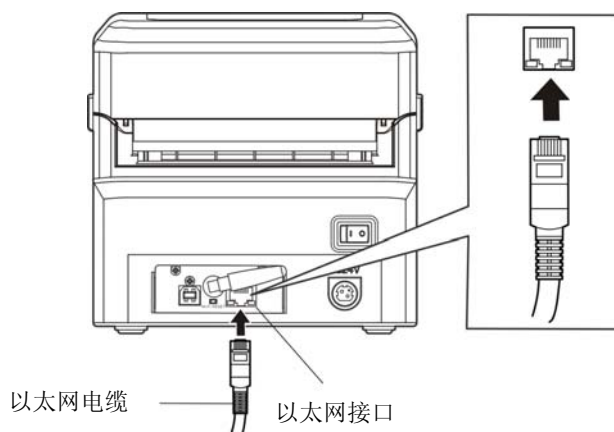


图 2-3 连接以太网电缆



网络设置的详细说明请参考本《用户手册》的有关内容。

### 2.4 连接打印机电源

1. 确保打印机为关机状态（当开关按下的一侧在“O”标注处时为关机状态）。
2. 确保电源插座的电压与电源适配器的电压范围相匹配。
3. 将电源适配器的插头插进打印机的电源接口。
4. 将电源线一端插进适配器的插口，再将电源线另一端插进接地良好的交流电源插座。

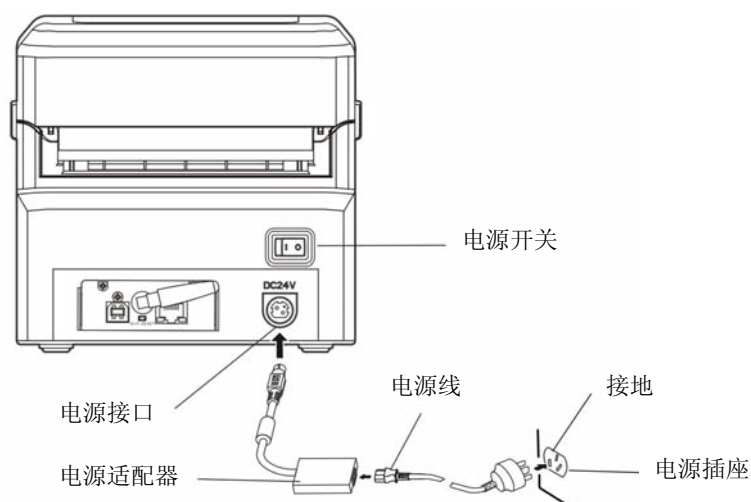


图 2-4 连接电源

**警告**

1. 如果插座的电压不在电源适配器铭牌标签所标示的电压范围内，切勿将电源线插入电源插座，请与您的经销商协调解决。
2. 电源插座必须接地良好。
3. 必须采用原配映美电源适配器，改用其它电源适配器，可能会引致产品的损坏或出现人身财产的危害，所造成的损失制造商不承担任何责任。

**2.5 安装驱动程序**

此部分内容仅适合具有本地打印功能机型，云打印机暂不适用，如有疑问可咨询厂家。

请用接口电缆连接好计算机与打印机，并打开电源，放入随机光盘，按以下方式安装驱动程序。

**2.5.1 自动安装方式**

双击随机光盘中的“setup.exe”文件，按照提示完成驱动程序安装。



自动安装方式支持 **Windows2000** 及更高版本操作系统，不支持 **Windows98/ME** 及更低版本操作系统。

**2.5.2 手动安装方式**

适合对操作系统及设备应用有一定基础的人员使用。

**2.5.2.1 Windows 2000/XP/Vista/Win7 操作系统**

**USB电缆连接方式的驱动程序手动安装流程：**

以下安装步骤以Windows XP操作系统为示例，不同的操作系统之间会稍有差异，在其它操作系统上的安装方法以实际安装过程为准。

1. 用USB电缆连接好计算机与打印机并打开电源，系统提示发现新硬件，出现“找到新硬件”窗口——“欢迎使用新硬件向导”。
2. 选择“从列表或指定位置安装”，点击“下一步”。
3. 出现窗口“请选择您的搜索和安装选项”，选择“不要搜索，我要自己选择要安装的驱动程序”，点击“下一步”。
4. 出现窗口“添加打印机向导”，点击“从磁盘安装”。
5. 出现窗口“从磁盘安装”，根据操作系统环境，请选择以下路径：光驱路径——“Drivers”——“WIN 2000 (XP-Vista-Win7)”，点击“打开”，然后点击“确定”，返回窗口“添加打印机向导”，点击“下一步”。
6. 按照提示逐步点击“下一步”，直至完成。

**2.5.2.2 Windows 8/Windows 10 操作系统**

**USB电缆连接方式的驱动程序手动安装流程：**

1. 进入“控制面板”——“查看设备和打印机”。
2. 点击“添加打印机”，出现窗口“添加打印机”，选择“通过手动设置添加本地打印机或网络打印机”。
3. 出现窗口“选择打印机端口”，根据需要，点击“使用现有的端口”，选择“USB 接口”或其它接口，点击“下一步”。

4. 出现窗口“安装打印机驱动程序”，点击“从磁盘安装”。
5. 出现窗口“从磁盘安装”，根据操作系统环境，请选择以下路径：光驱路径——“Drivers”——“WIN8(WIN10)”，点击“打开”，然后点击“确定”，返回窗口“安装打印机驱动程序”，点击“下一步”。
6. 按照提示逐步点击“下一步”，直至完成。

## 2.6 安装蓝牙接口卡驱动程序



此部分内容仅适合具有本地打印功能机型，云打印机暂不适用，如有疑问可咨询厂家。

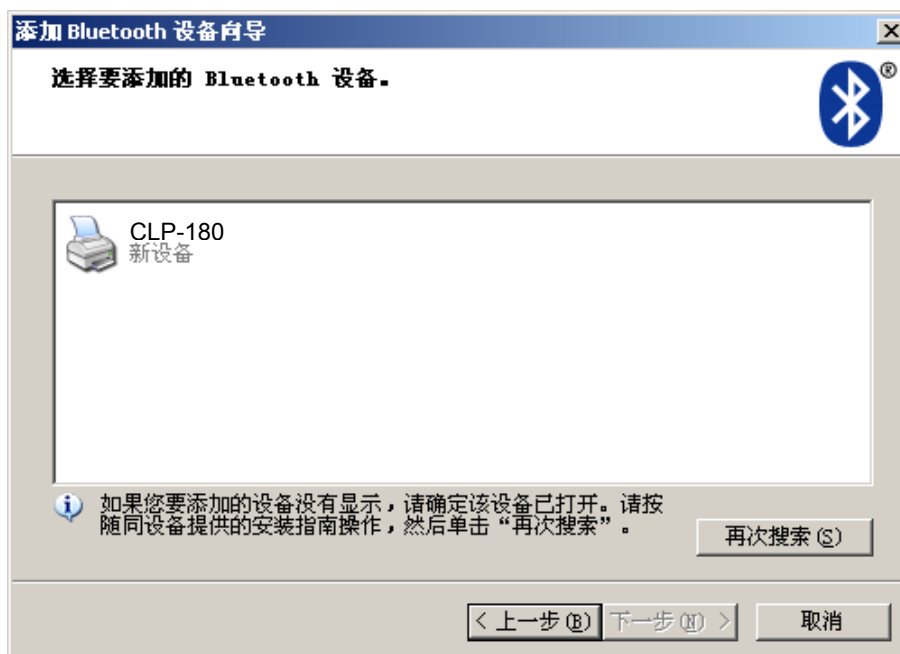
1. 采用合适的蓝牙适配器，操作系统采用 XP 及以上版本且自带蓝牙适配器驱动。
2. 开启打印机电源，在操作系统 XP 下搜索蓝牙设备，点击“添加”。



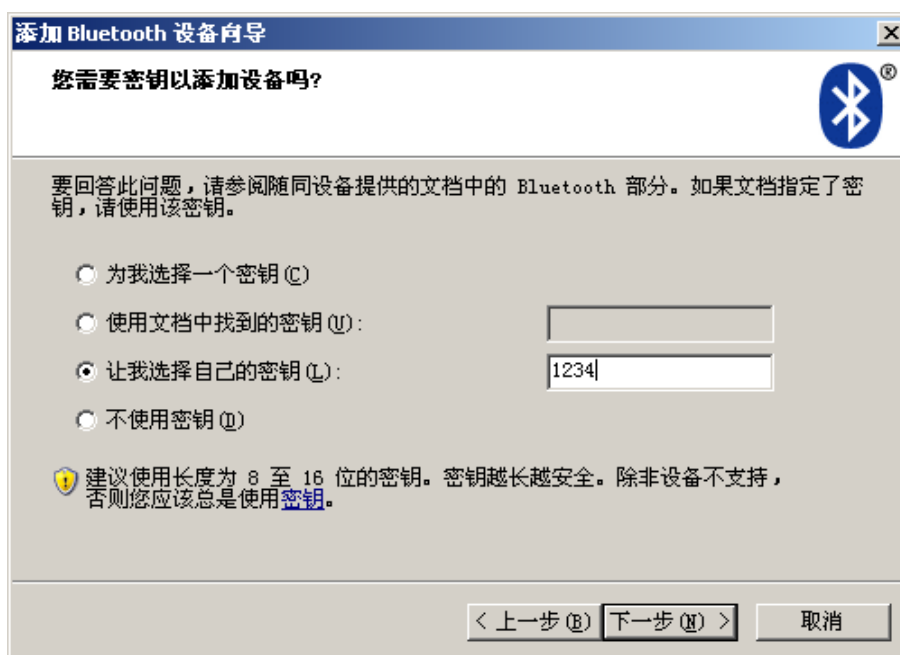
3. 勾选“我设备已经设置并且准备好，可以查找 (F)。”选项，点击“下一步”。



4. 选择“CLP-180”，点击“下一步”。



5. 勾选“让我选择自己的密钥”，并输入“1234”，点击“下一步”。



6. 记录传出 COM 端口，点击完成，重启计算机。



7. 设置打印机驱动的打印端口为传出端口，安装完成。



每个蓝牙设备有唯一地址，更换蓝牙设备，请重新安装。

8. 请在操作系统添加蓝牙端口以后，使用自动安装程序安装打印机驱动程序。

9. 请在打印驱动程序的端口列表中选择“JMCOM”字母开头的虚拟串口，这个端口名称跟前面步骤生成的串行端口号码是对应的（比如 JMCOM\_017 对应 COM17）。

10. 某些情况下，文件和端口的更新需要重新启动操作系统才能生效，如果安装驱动程序以后没有出现对应的端口，请重新启动操作系统。

## 第三章 操作说明

## 3.1 控制面板

控制面板上有三个指示灯和一个按键（如图 3-1 所示）。



图 3-1 面板标签


## 3.1.1 指示灯

指示灯	灭	亮	闪
网络（绿色）	打印机电源关闭	打印机网络已接通	慢闪：电源接通，但未连接网络； 快闪：正在尝试连接网络
故障（红色）	打印机工作正常	打印机工作异常	打印头过热保护
纸尽（红色）	打印机已装纸	打印机纸尽	—



指示灯故障的显示信息具体请参考本《用户手册》“控制面板上的错误信息指示表”。

## 3.1.2 功能键

功能键	功能描述
【进纸】	<p>控制打印机进纸。可用打印指令设置按键功能开启或关闭。</p> <p>当按键功能开启时，打印机当前热敏纸模式的相应功能如下： 普通模式：按一下此键，进纸一行；持续按住此键，持续进纸直至松开按键或纸尽。 标签，打孔，黑标模式：按一下此键，进纸一张；持续按住此键，持续进纸直至纸尽。如果松开按键，进完当前页。</p> <div style="border: 1px solid black; padding: 5px; margin-top: 10px;">  <p>1. 进纸过程不能发送打印任务。 2. 在纸张长度小于 46mm 的情况下，按此键走纸可能会出现走纸两张。</p> </div>

## 3.2 云打印机配网说明



1. 请根据打印机的具体接口情况选择合适的配网方式。
2. 配网操作请参考随机附带的配网说明书。

温馨提示：1) 打印机目前只支持 2.4G 的网络。

2) 建议单次仅针对一台打印机进行 Wi-Fi 配网。

3) 打印机请装上纸张，配网过程会打印提示小票。

4) 打印机不接网线，打开电源，阅读配网说明，待打印机开机完成后再进行操作。

## 名词解释

打印机制造编号：每台打印机都有一个唯一的制造编号，为数字与字母的组合，见机器底部铭牌显示。

打印机热点：打印机自带一个 AP 热点，出厂默认名称为“MCP\_XXXXXX”或“CLP\_XXXXXX”或“CFP\_XXXXXX”等格式，其中“XXXXXX”为打印机制造编号后 6 位字符，具体名称以实际显示为准。

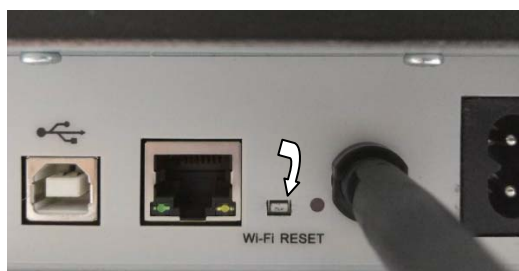
### 3.2.1. Wi-Fi版云打印机配网方法

#### 3.2.1.1 微信配网流程

1. 使用手机成功连接可用 Wi-Fi。
2. 扫码关注“映美云打印”微信公众号。



3. 按打印机后下方 Wi-Fi RESET 键 3 秒后松手，打印机进入可配置状态，此时会自动打印出“已进入 Wi-Fi 配网模式”的提示小票。



\* 接口以具体机型实物为准。

4. 打开“映美云打印”公众号，点击下方菜单“WIFI 配置”。



5. 在输入框输入 Wi-Fi 密码，然后点击“连接”，打印机会打印出“获取 Wi-Fi 信息”的提示小票，开始连接目标 Wi-Fi，网络灯处于快闪状态。



请耐心等待，等手机显示配置成功的提示后即完成操作，此时打印机会打印出“Wi-Fi 配置成功”提示小票和欢迎小票，打印机网络灯最终常亮，表示配网成功。



### 3.2.1.2 网页配网流程

1. 使用手机找到打印机热点并进行连接，热点名称为“CLP”开头。



2. 打开浏览器并输入：192.168.201.1，进入登录页面，输入打印机制造编号进行验证。



3. 进入设置页面，点击扫描到的 Wi-Fi 热点列表，选择要连接的热点，若列表中没有找到目标热点，点击“重新扫描”更新列表。



选择了目标热点，输入密码，点击“连接”，打印机开始连接目标 Wi-Fi，网络灯处于快闪状态，请耐心等待，此时打印机热点会与手机断开连接，手机要重新连接打印机热点才能查看配网状态。

4. 连接成功后，页面显示当前热点名称，连接状态为“已连接”，打印机打印出欢迎小票，网络灯最终常亮，表示配网成功。（\* 部分机型不打欢迎小票。）

若需要更换热点可点击“更新热点”按钮，按步骤 3 重新操作。



5. 如需修改打印机热点名称，点击“为打印机热点命名”进入修改页面，输入名称并保存命名。



### 3.2.2 蓝牙版云打印机配网方法

1. 打印机装纸并开机。
2. 微信扫码配网。



3. 点击“一键联网”，根据制造编码选择设备。



4. 点击“网络状态”-“设备”，根据页面提示完成配网。

\*打印机适用 2.4G Wi-Fi

5. 进阶使用：设置静态 IP

\*不使用静态 IP 打印无需设置

选择设备，点击“打印机 IP 地址”-“设备”，输入 IP、网关、子网掩码与 DNS 地址，点击确认完成配置。



### 3.3 自检测试

自检测试可以检测打印机是否工作正常，如果能够正确地打印出自检内容，则说明除和主机的接口以外，打印机一切正常。否则需要检修。

自检测试依次打印出软件版本号、接口配置等信息。

自检测试的方法是安装好打印纸及合上上盖，按住【进纸】键并接通电源，故障灯闪一下并同时伴有响声（如果打印机安装了蜂鸣器），再松开按键，打印机将打印出自检信息。

### 3.4 十六进制打印

十六进制打印可以检查打印机和 PC 或终端设备接口通信是否正常。检测的方法是安装好打印纸及合上上盖，按住【进纸】键并接通电源，看到故障灯闪两下并同时伴随两下蜂鸣声，即可松开按键。关机后重新正常开机将退出此打印模式。

### 3.5 恢复出厂设置

恢复出厂设置的功能可以清除打印机里已经保存的设置信息，并把相关参数设置为出厂时的默认值。

方法是安装好打印纸及合上上盖，按住【进纸】键并接通电源，看到故障灯闪五下并同时伴随五下蜂鸣声，即可松开按键，此时该功能已完成，可以关闭打印机电源。

### 3.6 联机智能参数设置



此部分内容仅适合具有本地打印功能机型，云打印机暂不适用，如有疑问可咨询厂家。

#### 3.6.1 通过配套驱动程序设置打印机参数

本打印机可以通过配套的驱动程序在主机端进行打印机参数的设置。

设置方法如下：

1. 确保已用USB电缆将主机与打印机连接好，主机与打印机电源打开，打印机处于正常工作状态。
2. 在WIN 2000/WIN XP/VISTA/WIN 7系列操作系统中，点击“开始”——“设置”——“打印机和传真”，打开窗口“打印机和传真”。

在WIN 8/WIN 10操作系统中，首先在系统主界面下点击“桌面”，进入“桌面”窗口后双击“控制面板”，打开“控制面板”窗口，然后点击“硬件和声音”类别下的“查看设备和打印机”选项，打开“设备和打印机”窗口。

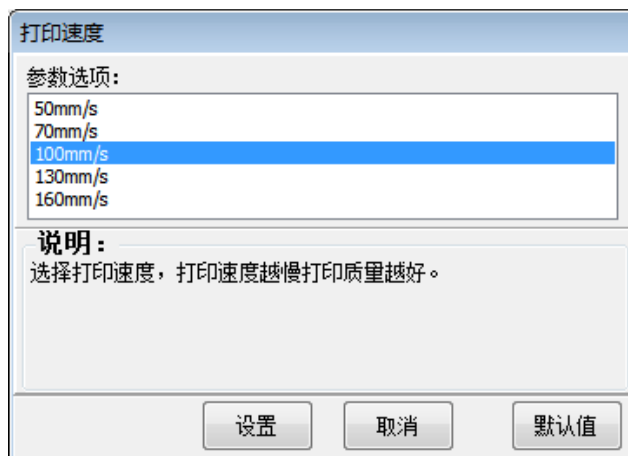
3. 在窗口“打印机和传真”中，选取本打印机驱动程序，点击右键，在弹出选择栏后，再点击“属性”。
4. 出现窗口“属性”，点击“打印机参数设置”项，打开窗口“打印机参数设置”。



- 参数设置窗口中的菜单设置项每项左边为参数图标，右上方为参数项目，右下方为当前设置值。打开各级参数设置窗口时，均会自动读取打印机当前设置值。如果打印机没有联机或使用不正确的打印端口设置，当前设置值将是空白，此时，请将打印机设为联机或设置正确的打印端口。



6. 设置参数时，先点击参数图标，打开参数设置项窗口，此窗口分别有参数选项，参数项说明和控制按钮。选取相应的参数后，点击“设置”进行设置，打印机收到设置参数指令后，即时进行参数设置更改。点击“取消”返回上一级窗口，点击“默认值”可以显示此菜单项的默认参数。



7. 要设置多项参数时，请参照上一点进行逐项设置。
8. 设置完成后，点击“设置”退出“属性”窗口。
9. 重启打印机，设置生效。

### 3.6.2 菜单项目名词解释

菜单	描述
仿真模式	选择打印机的控制指令集。
打印速度	打印速度越慢打印质量越好。可选择打印速度 50mm/s、70mm/s、100mm/s、130mm/s 或 160mm/s。
故障蜂鸣器响	功能开启后，打印机检测到故障时会蜂鸣提示。
自检打印字库	选择打印机自检时是否打印字库。
撕纸位调整	连续纸页缝与打印机撕纸位置一致时的补偿值。
打印起始位调整	设置打印首行与页顶边界之间的距离。
调整传感器灵敏度	调整页缝检测传感器的检测值。
黑标灰度	选择黑标的灰度。

### 3.7 防丢单功能



此部分内容仅适合具有本地打印功能机型，云打印机暂不适用，如有疑问可咨询厂家。

#### 3.7.1 防丢单技术简介

防丢单是映美打印机产品的特色功能，能解决传统打印技术存在的数据丢失现象，确保所有数据都被打印机接收并打印出来，当出现异常时，能以重打或续打方式实现每份单据的完整性，尤其适用于 Wi-Fi、蓝牙无线打印及以太网、远距离 RS-232 等打印场合。

防丢单技术能解决以下原因引起的打印异常：

- (1) 通讯网络故障
- (2) 强电磁干扰
- (3) 离开无线信号有效范围
- (4) 打印机硬件故障<sup>注</sup>
- (5) 打印机非正常关机
- (6) 打印中途缺纸或开盖

防丢单技术目前能支持 Windows、Android 及 iOS 设备的打印操作，开发人员利用映美防丢单 SDK 开发包，可以快速完成防丢单应用软件的设计。更详细的资料，可以向映美技术支持部门索取。

Windows 终端用户可以通过开启驱动程序上的防丢单功能，分享映美防丢单技术带来的好处，为 Word、Excel、Power Point 等日常使用的 Windows 应用软件实现高可靠打印。

应用防丢单功能时，须与 Jolimark 防丢单打印机配合使用。

防丢单技术面向局域网或点对点打印，支持的通讯端口如下：

- (1) 蓝牙
- (2) Wi-Fi
- (3) 以太网
- (4) USB



不包括少数无法检测的硬件故障。

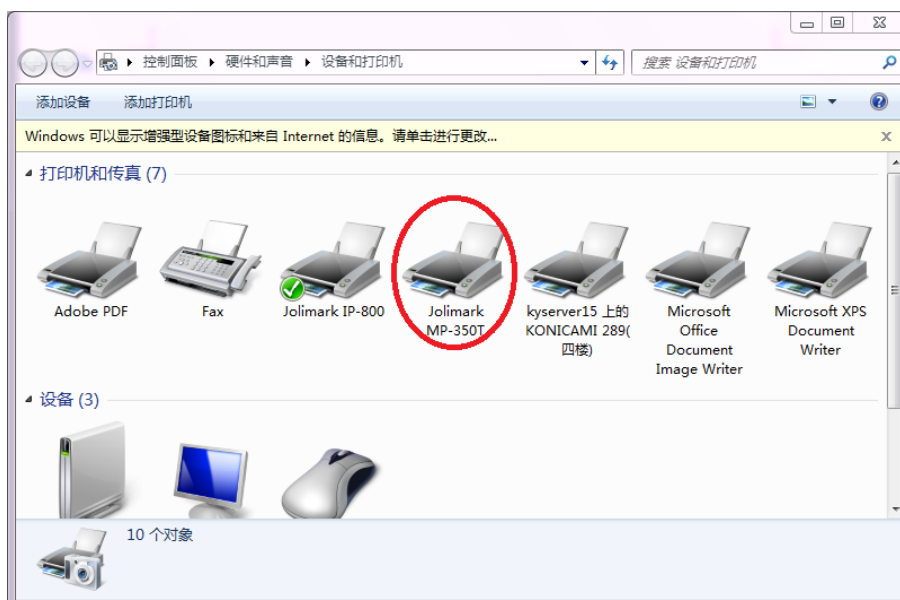
## 3.7.2 如何在Windows驱动程序中使用防丢单功能



Windows 98 系统除外。

以下用 MP-350T 机型为例。

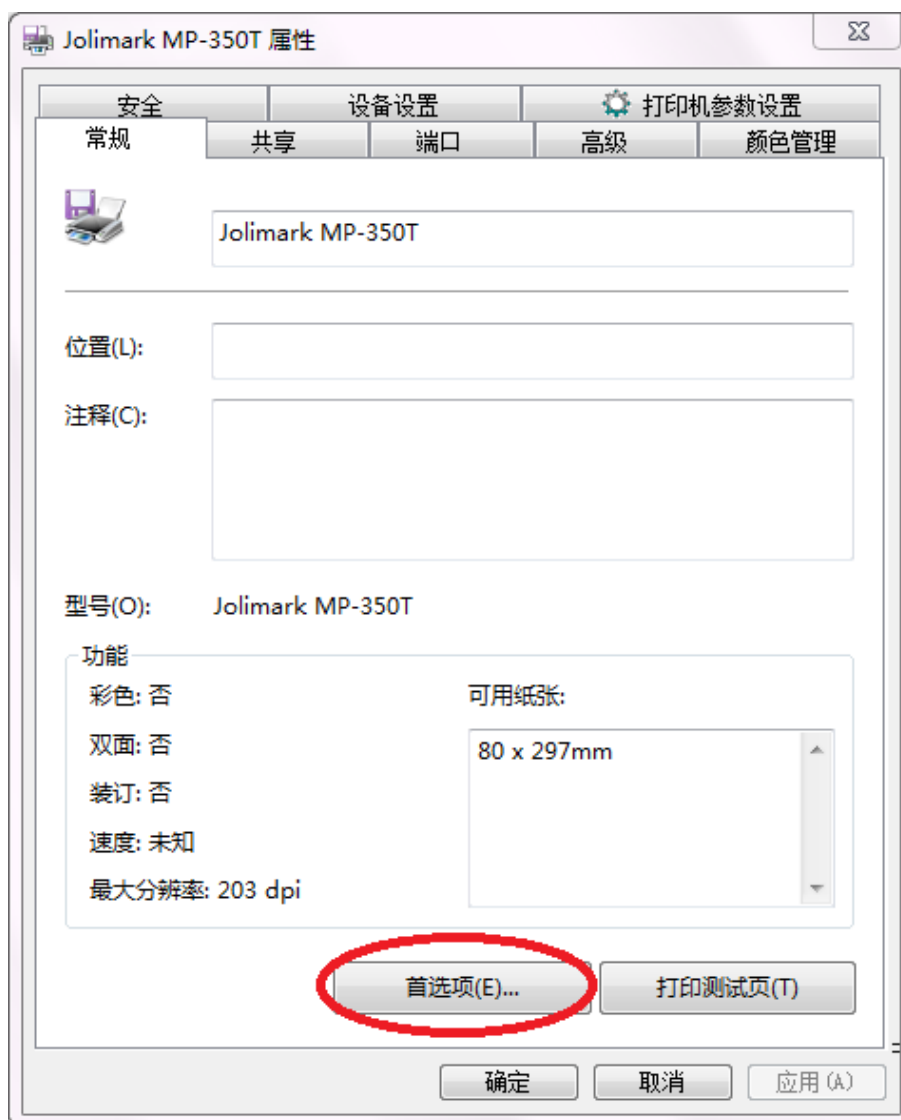
1. 打开电脑中的“设备和打印机”设置页面，找到安装好的打印机驱动程序。



2. 选择相应的驱程，按下鼠标右键，点击“打印机属性”。



3. 在打印机属性界面，点击“首选项”。



4. 如果使用以太网或 Wi-Fi 通讯端口时，在驱程中要添加“JM Printer Port Monitor”新端口。如果使用其它通讯端口，则跳过此步骤。

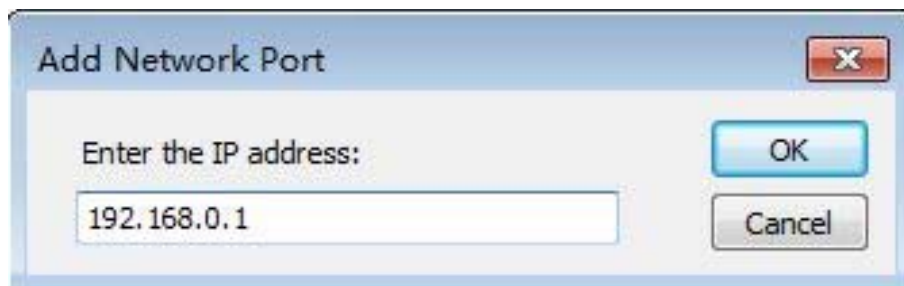
(1) 进入“打印机属性”界面的“端口”选项卡，点击“添加端口”。



(2) 进入“打印机端口”菜单，选择“JM Printer Port Monitor”选项，点击“新端口”。



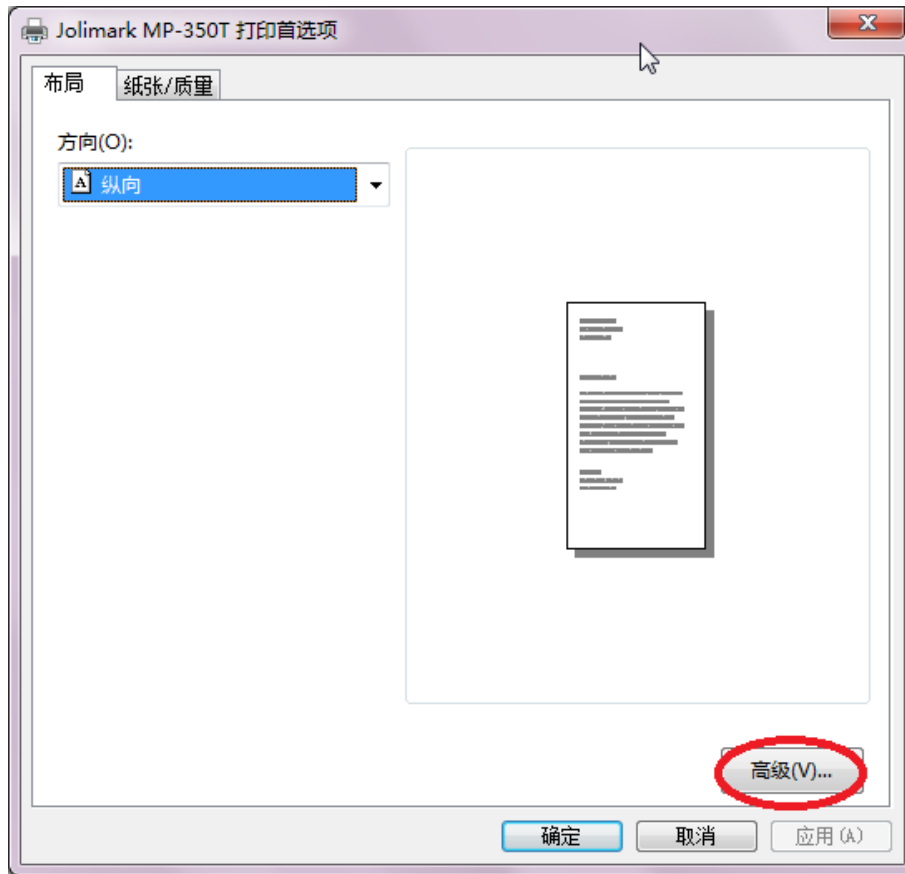
(3) 进入“Add Network Port”窗口，填写上相应的网络地址，点击“OK”



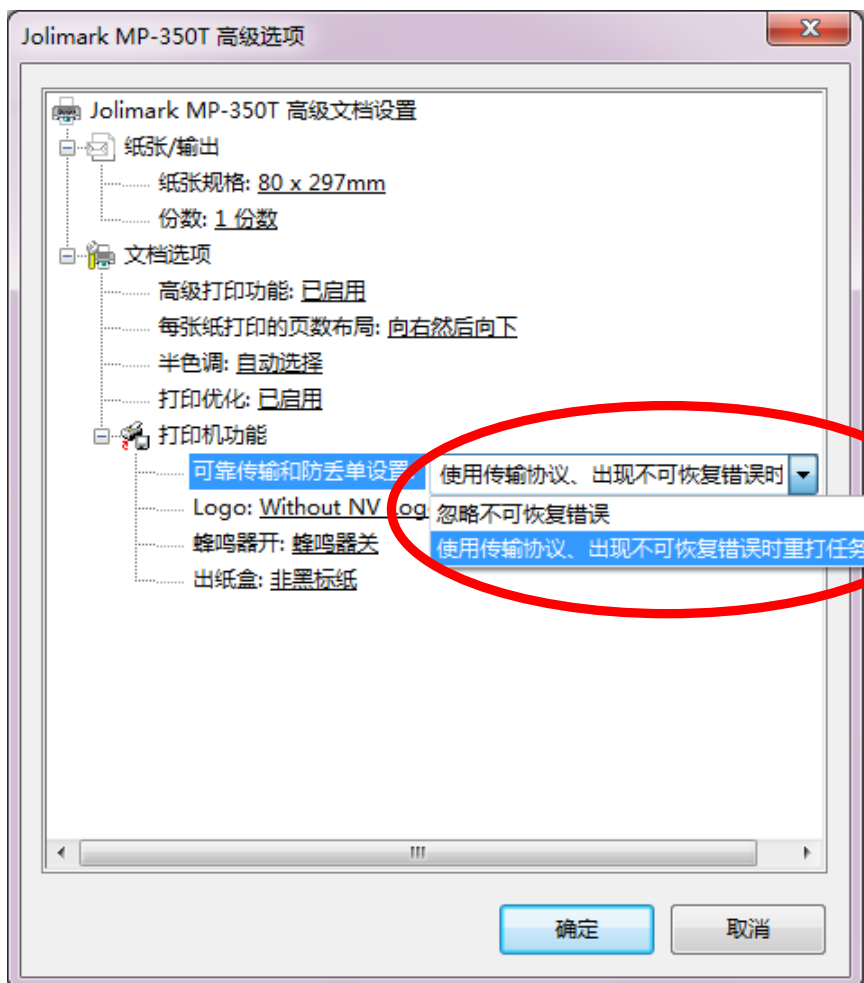
(4) 关闭“打印机端口”窗口，返回打印机属性页，勾选 JMNET，点击“应用”。



5. 在首选项界面中，点击“高级”。



6. 在高级选项界面中，对“可靠性传输和防丢单设置”进行选择设置，如果选择“使用传输协议，出现不可恢复错误时重打任务”，就是选择开启防丢单功能，反之，则是关闭防丢单功能。



## 第四章 安装打印纸

## 4.1 安装打印纸

1. 扣住两侧的开盖锁扣并向外拉动，然后向上翻开上盖（如图4-1所示）。

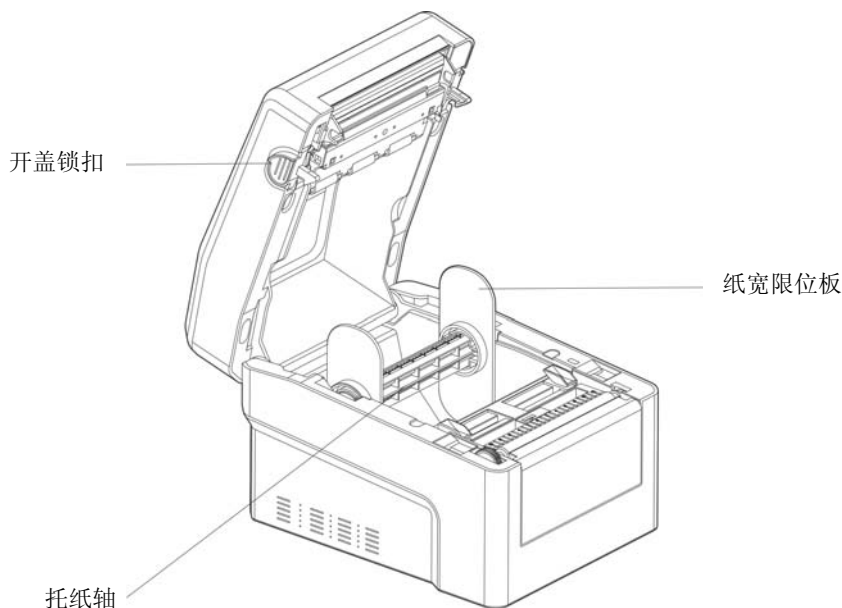


图 4-1 打开上盖

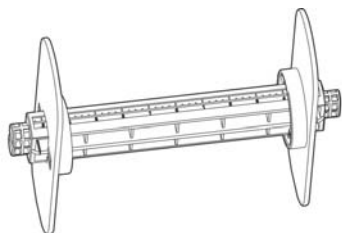
2. 将装纸组件从打印机纸斗位置垂直向上提出。

**注!**

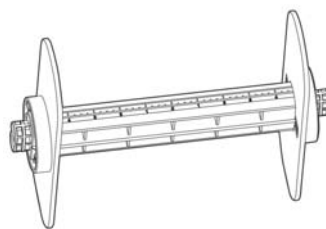
装纸组件采用可变换设计，可根据实际需要选择相应的方式（如图 4-2 所示）。

当两端纸宽限位板以凸面向内方式安装时，适用于纸卷的纸芯内径大于 38mm。

当两端纸宽限位板以凸面向外方式安装时，适用于纸卷的纸芯内径 25.4mm~38mm。



适用于纸卷的纸芯内径大于 38mm



适用于纸卷的纸芯内径 25.4mm~38mm

图 4-2 装纸组件

3. 先将右纸宽限位板拆开（如图 4-3 所示），再将卷纸以纸头在上面向前拉出的方向装入托纸轴，然后用左右纸宽限位板将卷纸固定于托纸轴中间，请勿压得太紧（如图 4-5 所示）。

**注!**

托纸轴上下两端有宽度指示刻度，仅在打印机出纸口端观察刻度数字为正向时，方可正确安装托纸组件。

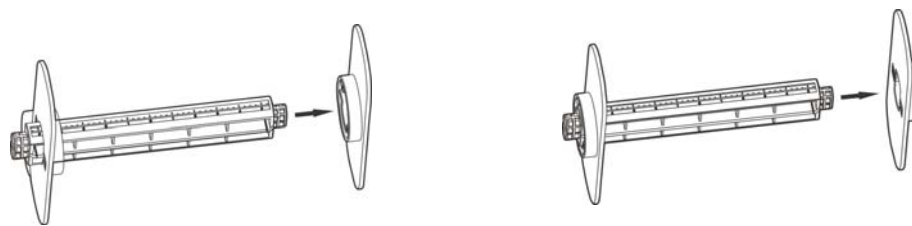


图 4-3 取出右纸宽限位板

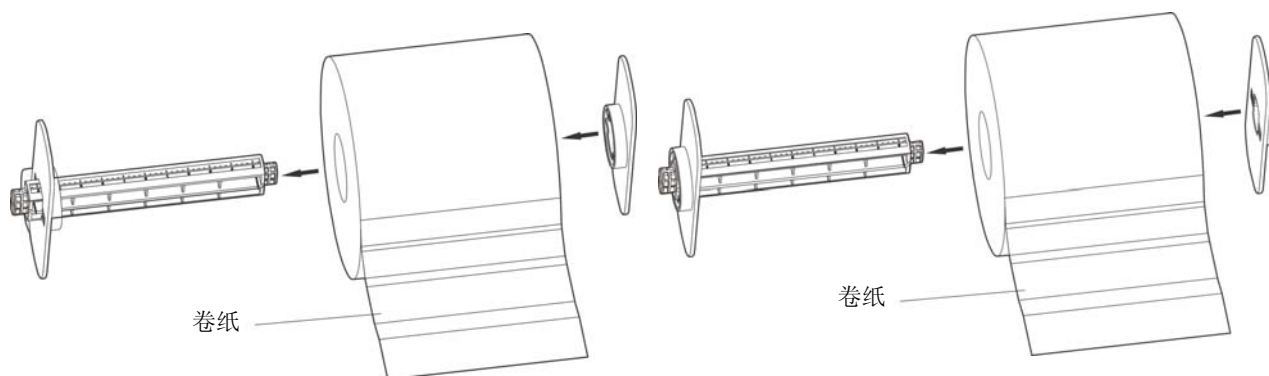


图 4-4 卷纸装入托纸轴

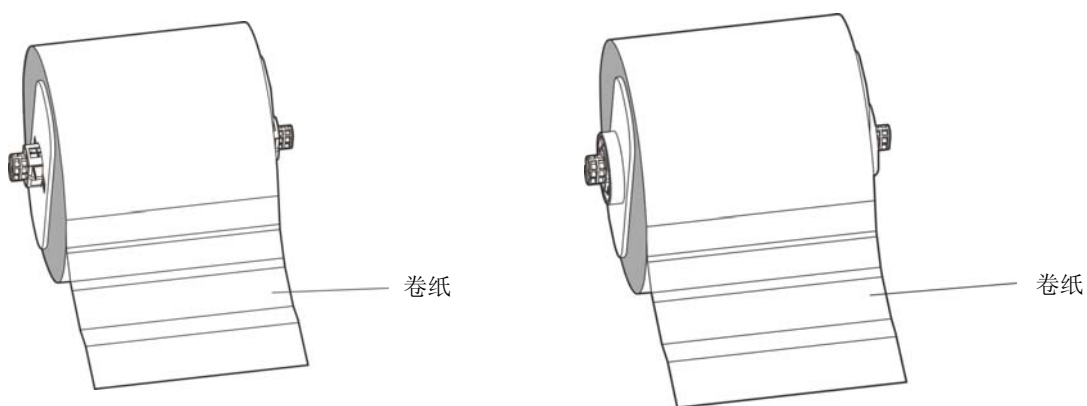


图 4-5 卷纸装好在托纸轴

4. 将托纸轴两端对准打印机纸斗的限位轴卡槽位置，并稍用力向下按压，确保安装到位。如果出现一端无法安装到位，表明托纸轴方向有误，须调换托纸轴方向再重新安装。
5. 将卷纸正确装入纸斗，然后将卷纸纸头拉出至出纸口位置，再调整纸张限位器将出纸位固定。

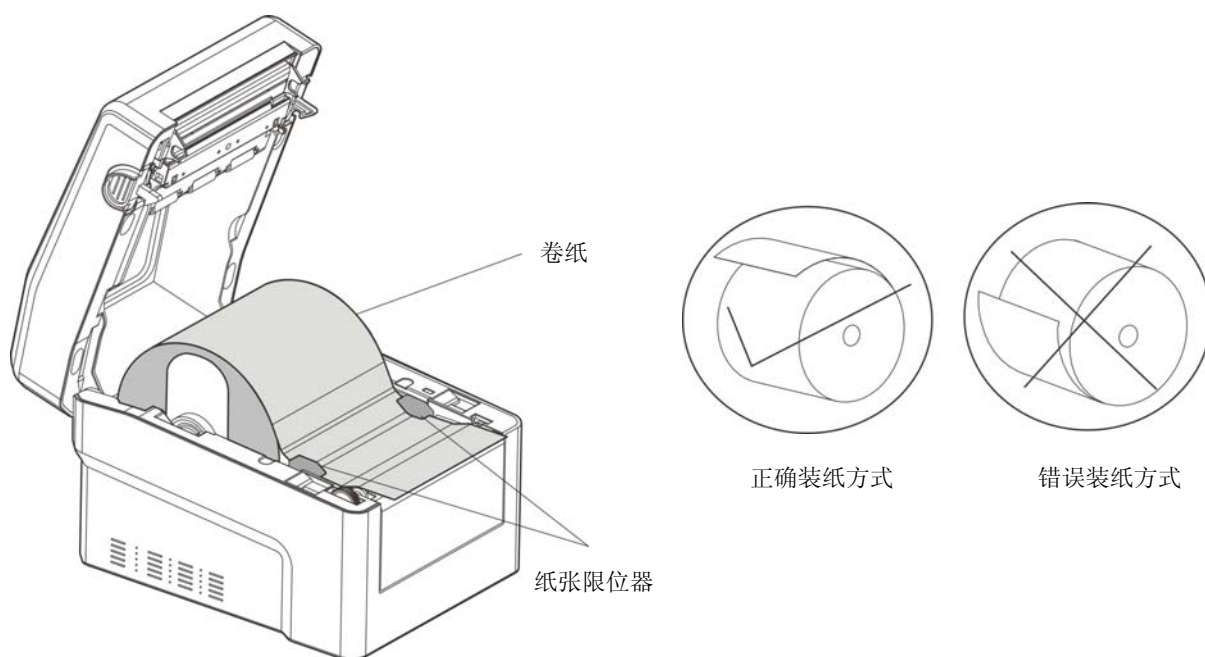


图 4-6 卷纸放进纸斗的方向



纸头必须在上面向进纸槽方向拉出，禁止反向装纸。

6. 稍用力合上上盖，并确保压合到位。



图 4-7 合上上盖

## 4.2 纸张类型设置



以下用 CLP-180 为例。

本打印机必须通过配套的驱动程序在主机端进行打印纸张类型的设置。

设置方法如下：

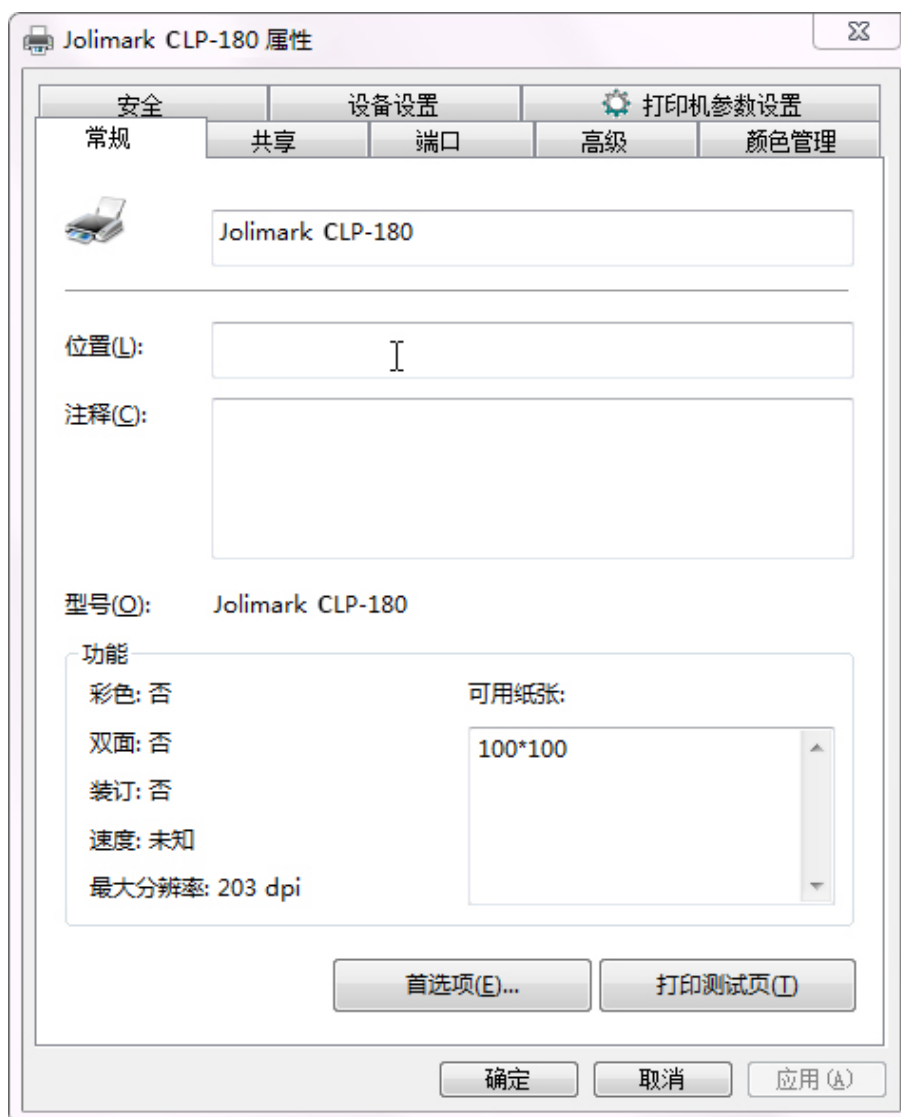
1. 确保已用 USB 电缆将主机与打印机连接好，主机与打印机电源打开，打印机处于正常工作状态。
2. 在 WIN 2000/WIN XP/VISTA/WIN 7 系列操作系统中，点击“开始”-“设置”-“打印机和传真”，打开窗口“打印机和传真”。

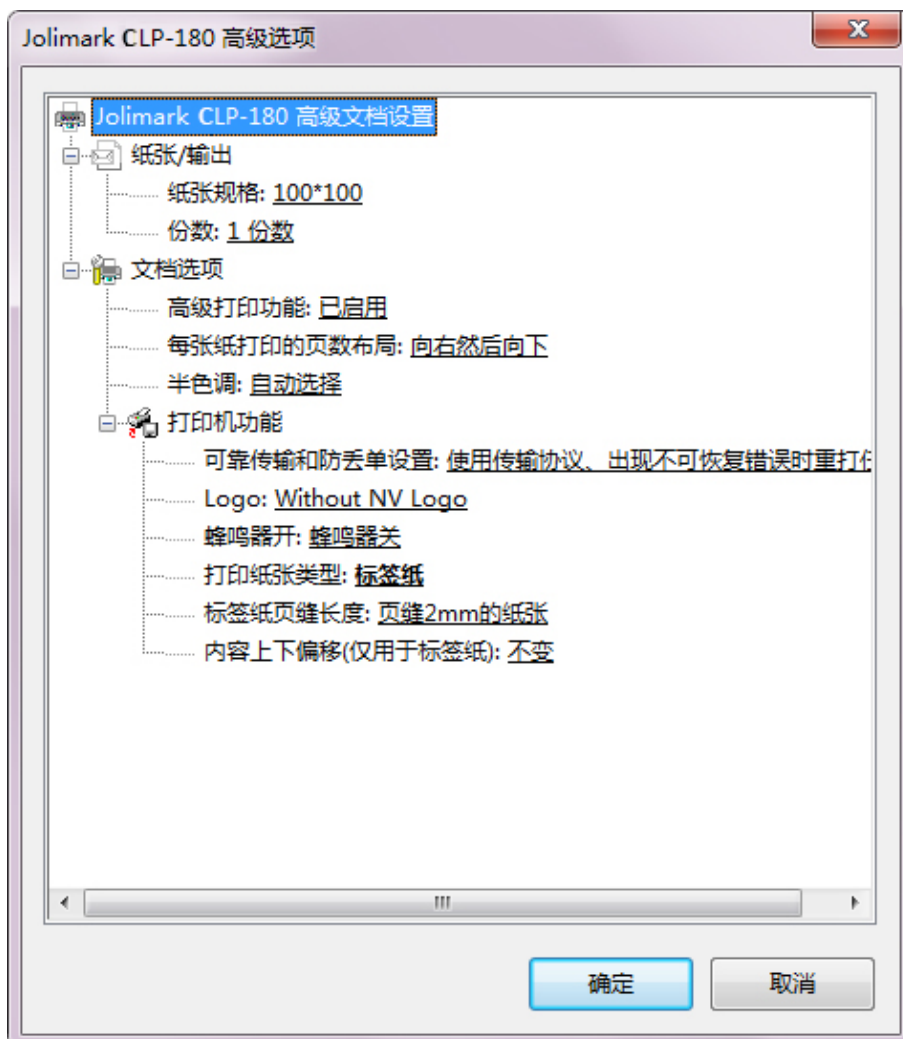
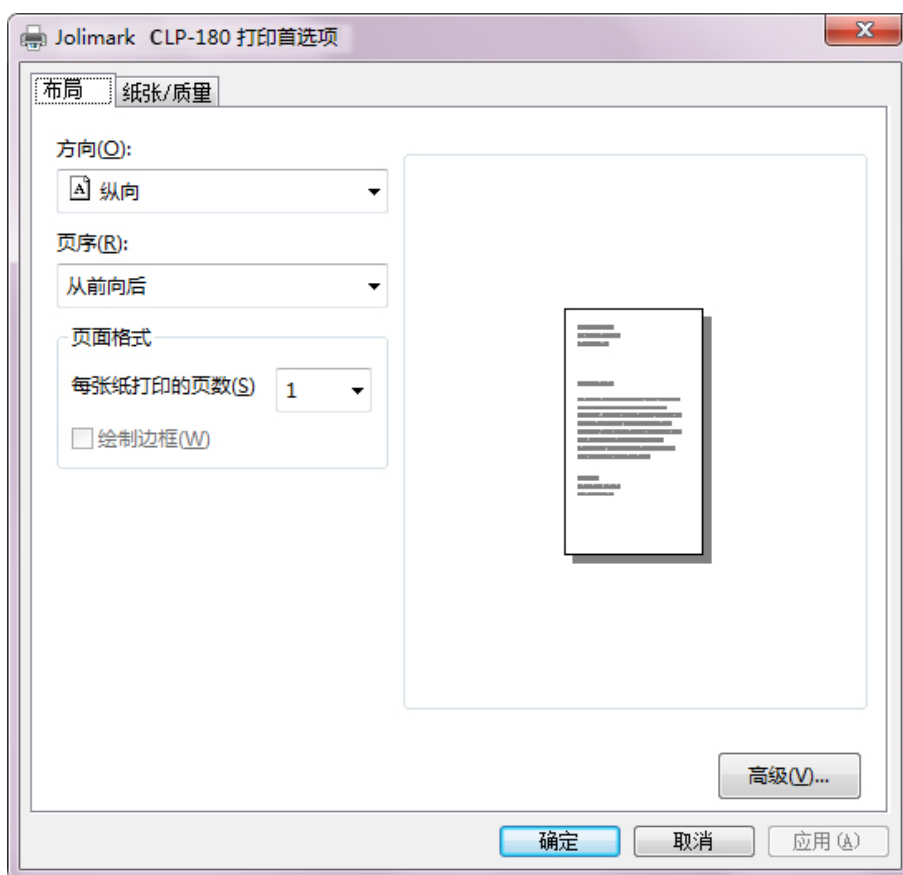
在 WIN 8/WIN 10 操作系统中，首先在系统主界面下点击“桌面”，进入“桌面”窗口后双击“控制

- 面板”，打开“控制面板”窗口，然后单击“硬件和声音”类别下的“查看设备和打印机”选项，打开“设备和打印机”窗口。
- 在窗口“打印机和传真”中，选取本打印机驱动程序，单击右键，在弹出选择栏后，再单击“打印机属性”。
  - 出现窗口“Jolimark CLP-180 属性”，单击“常规”项，再单击“首选项”，进入窗口“Jolimark CLP-180 打印首选项”，再单击“高级”，进入窗口“Jolimark CLP-180 高级选项”。

**注!**

若把标签纸换成黑标纸或普通纸，则需在驱动程序重新选择正确的纸张类型，并打印一份符合纸张规格大小让打印机记录当前纸张类型，避免使用按键走纸齐功能的时候，走纸异常。若换纸之后不需要使用按键走纸齐功能则可忽视。





## 第五章 规格参数

## 5.1 基本技术指标参数

项 目		描 述	
打印方式		热敏式打印	
进纸传动方式		单向摩擦进纸	
打印密度		864 点/行 (203×203DPI)	
打印有效宽度		Max:108 mm	
打印速度		Max:160 mm/s	
走纸速度		Max:160 mm/s	
装纸操作方式		易装纸操作方式	
打印头寿命		150Km	 该指标是在常温实验室及产品指定用纸条件下印字率为 12.5%测得。
切纸方式		手动撕纸	
峰鸣器		内置蜂鸣器	
黑标功能		选配	
纸张规格	纸卷最大直径	130 mm	
	纸卷轴心尺寸	25.4~38 mm	
	纸张类型	热敏连续纸、热敏连续黑标纸、标签纸	
	纸厚 (标签+底纸)	0.06~0.254 mm	
	纸宽 (标签+底纸)	36~118 mm	
字符集		西文: 13 个国际字符集	
		中文: GB 18030 汉字编码字符集	
通讯接口		本打印机可选配的通讯接口 (接口卡): CLP-180W: USB 接口+ Wi-Fi+ 以太网接口 CLP-180B: USB 接口+ Wi-Fi+ 蓝牙 + 以太网接口 CLP-180G: USB 接口+ GPRS + 以太网接口 CLP-180T: USB 接口+ 4G  产品的具体接口配置, 以实物为准。	
特殊功能		联机参数设置、软件在线升级、声音报警等	
缓冲区		4 MB	
打印控制命令		ESC/POS 仿真命令集、兼容 STAR Line Mode 打印命令集	
		字符打印命令: 支持 ANK 字符、自定义字符和汉字字符 1-8 倍放大打印, 可调整字符行间距	
		点图打印命令: 支持不同密度点图及下载图形打印, 可掉电存储 NV 位图 (可长久存储 LOGO 图象)	
		条形码	一维条形码: UPC-A、UPC-E、EAN-13、EAN-8、CODE39、CODE128、ITF-25、CODABAR
			二维条形码: PDF417、QR CODE
外置电源 (电源适配器)		输入范围	电压: 100~240 V (AC)
			频率: 50Hz/60Hz
		输出范围	电压: 24 V (DC)
			电流: 2.5 A
整机		电源参数	输入电压: 24 V (DC)

		输入电流：2.5 A
		<b>警告</b> 必须采用原配映美电源适配器，改用其它电源适配器，会引致产品的损坏或出现人身财产的危害，所造成的损失制造商不承担任何责任。
环境条件	工作环境	温度：5~40℃ 湿度：25~80%RH（无凝露）
	贮存环境	温度：-40~55℃ 湿度：≤93%RH（40℃，无凝露）
重量	约 1.8 Kg	
功率	① 待机功率（关闭状态）：0.5 W；② 操作模式功率：3.5 W；③ 工作功率：35 W。 <b>注</b> 只有当产品无任何外接输入电源相连时才能实现零能耗状况。	
噪音	<38 dB (A) (ISO7779 标准)	
操作面板	1 个按键和 3 个指示灯	
外形尺寸	238mm×180mm×177mm（深×宽×高）	
认证	CCC 认证	
安全标准	GB 4943.1	
EMC 标准	GB/T 9254、GB 17625.1	



本用户手册的技术指标均是在国家标准的储存和工作环境（常温）下的实验室测量数据，测量所用纸张按本产品用户手册指定的规格。

## 5.2 接口规格

本打印机配置通讯接口卡（可选配 USB 接口+Wi-Fi+以太网接口卡、USB 接口+Wi-Fi+蓝牙+以太网接口卡、USB 接口+GPRS+以太网接口卡或 USB 接口+4G 接口卡）。

### 5.2.1 USB接口

USB 接口是 2.0 Full-Speed。USB 接口插座为 USB-B 型插座（如图 5-1 所示）。

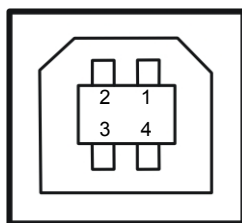


图 5-1 2.0 Full-Speed USB 接口

序号	名称	颜色
1	VBUS	红
2	D-	白
3	D+	绿
4	GND	黑

### 5.2.2 以太网接口

10/100Base-T 以太网接口，可接入 10/100M 以太网。

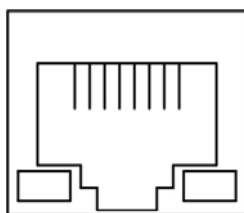


图 5-2 以太网接口

### 5.2.3 电源接口

CLP-180 打印机外接 24V±10%、2.5A 的电源适配器，电源接口如图 5-3 所示：

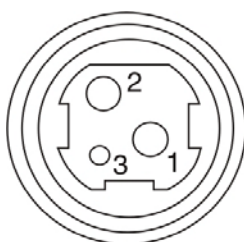
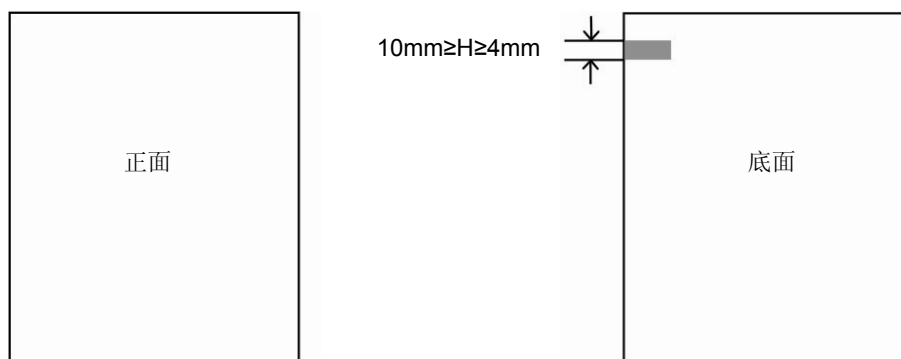


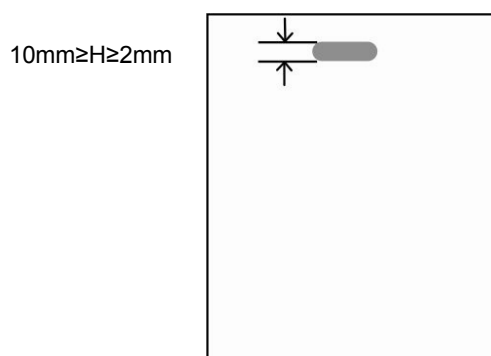
图 5-3 电源接口

## 5.3 纸张规格示意图

### 5.3.1 热敏连续黑标纸（须为页底黑标）



### 5.3.2 打孔纸（孔须在页顶中间位置）



## 第六章 打印机维护

### 6.1 清洁打印机

#### ■ 定期清理及清理工具

定期清理：每 3 个月或 300 个工作小时清理一次

清理工具：干布（金属部分请用软布）

#### ■ 清理零部件

用干布清理打印机上有油的零部件。

#### ■ 清理进纸通道

去除纸屑，擦除污垢和灰尘。

#### ■ 清洁光电传感器部件

由于检纸传感器采光电传感器，应定期对其部件进行清洁：

每 3 个月对光电进纸传感器表面进行一次清洁。



1. 清洁工作前，请先关闭打印机电源，并拔出电源线插头。
2. 执行打印任务后，打印头及其周围部件的温度较高，请避免在此时进行清洁工作。
3. 请不要用硬布及易燃溶剂擦洗设备。

### 6.2 控制面板上的错误信息指示

当打印机出现故障时，打印机会处于脱机状态，并通过指示灯来报警，结果如下：

故障灯	纸尽灯	故障原因说明	解决措施
亮	灭	上盖打开或未压合	合上上盖并压合到位
亮	亮	纸尽	重新装纸
闪	灭	打印头温度过高	等待温度下降后自动恢复正常

### 6.3 联系技术服务中心

如果产品出现故障且按 6.2 指导的操作方法处理仍无法解决、产品在使用中出现部件损坏或者需要购买耗材，请与最近的映美产品授权技术服务中心联系。

全国各地映美产品授权技术服务中心的详细联系方式，可以通过统一服务热线 400-930-8899 或者登录映美网站 <http://www.jolimark.com> 获取。

#### 供货保证

在产品停产后至少 5 年内，保证提供产品在正常使用范围内可能损坏的备件与产品的消耗材料。

## 第七章 控制打印命令



此部分内容仅适合具有本地打印功能机型，云打印机暂不适用，如有疑问可咨询厂家。

## 7.1 概述

打印机提供了 ESC/POS 打印命令集和兼容 STAR Line Mode 打印命令集。

各个命令的描述形式如下：

打印命令	功能
------	----

格式：	ASCII：以标准 ASCII 字符序列表示
	十进制：以十进制数字序列表示
	十六进制：以十六进制数字序列表示

说明：该命令功能和使用说明。

例子：为了更容易理解该命令会列出一些例子。

## 7.2 命令详解

## 7.2.1 ESC/POS打印命令集

BEL	响铃一声
-----	------

格式：	ASCII： BEL
	十进制： 7
	十六进制： 07

说明：

以 50 毫秒为单位响铃一声。

HT	水平制表
----	------

格式：	ASCII： HT
	十进制： 9
	十六进制： 09

说明：

将打印位置移到下一个水平表格位置。

LF	打印并换行
----	-------

格式：	ASCII： LF
	十进制： 10
	十六进制： 0A

说明：

打印行缓冲器里的内容并向前走纸一行。当行缓冲器空时只向前走纸一行。

FF	打印并走纸到下一个黑标位置
----	---------------

格式：	ASCII： FF
	十进制： 12
	十六进制： 0C

说明：

打印行缓冲器里的内容，当黑标有效时进纸到下一个黑标位置。

DLE EOT n 打印机状态传输

格式:	ASCII:	DLE	EOT	n
	十进制:	16	4	n
	十六进制:	10	04	n

说明:

在串口机型下返回打印机状态。 $1 \leq n \leq 4$ ; 该指令在错误和脱机状态下仍然有效。

n=1: 传输打印机状态

n=2: 传输打印机脱机状态

n=3: 传输打印机错误状态

n=4: 传输纸张传感器状态

ESC BEL n1 n2 按指定响铃

格式:	ASCII:	ESC	BEL	n1	n2	n3
	十进制:	27	7	n1	n2	n3
	十六进制:	1B	07	n1	n2	n3

说明:

n1 指定响铃的时间长度, n2 指定间歇时间长度, n3 响铃次数。n1, n2 单位为 100 毫秒。

ESC SP 设定字符右间距

格式:	ASCII:	ESC	SP	n
	十进制:	27	32	n
	十六进制:	1B	20	n

说明:

设定字符右间距为  $n*$  (横向或纵向最小单位)  $n=0 \sim 255$ 。

横向或纵向的最小单位由 GS P 指令设定。

ESC ! 设置字符打印方式

格式:	ASCII:	ESC	!	n
	十进制:	27	33	n
	十六进制:	1B	21	n

说明:

ESC ! n 是综合性的字符打印方式设置命令,  $n=0 \sim 255$ 。n 的各位含义描述如下:

位	数值	功能
0	0	选择字型 A
	1	选择字型 B
1, 2	--- --	未定义
3	0	选择非强调模式
	1	选择强调模式
4	0	非倍高模式
	1	倍高模式
5	0	非倍宽模式
	1	倍宽模式
6	--- --	未定义
7	0	没有下划线
	1	有下划线

---

ESC \$ 设定绝对打印位置

---

格式:     ASCII:  ESC  \$    nL  nH  
           十进制:  27   36   nL  nH  
           十六进制: 1B   24   nL  nH

---

说明:

设定打印位置到距行起始位置  $(nL+nH*256)*$  (横向或纵向最小单位) nL, nH=0~255。  
 横向或纵向的最小单位由 GS P 指令设定。

---

ESC % 允许 / 禁止用户自定义字符

---

格式:     ASCII:  ESC  %    n  
           十进制:  27   37   n  
           十六进制: 1B   25   n

---

说明:

n=1 时, 选择用户自定义字符集: n=0 时, 选择内部字符集。  
 默认值 n=0。

---

ESC & 设定用户自定义字符

---

格式:     ASCII:  ESC  &  y  c1 c2 [x1 d1..d(y\*x1)] [xk d1..d(y\*xk)]  
           十进制:  27   38  y  c1 c2 [x1 d1..d(y\*x1)] [xk d1..d(y\*xk)]  
           十六进制: 1B   26  y  c1 c2 [x1 d1..d(y\*x1)] [xk d1..d(y\*xk)]

---

说明:

自定义从 c1 到 c2 的字符  
 $y=3; 32 \leq c1 \leq c2 \leq 126;$   
 $0 \leq x \leq 12; [字型 A 12*24], 0 \leq x \leq 9; [字型 B 8*16];$   
 $d=0 \sim 255; k=c2-c1+1;$   
 y 指垂直方向的字节数, x 指水平方向的点数, d 指自定义的字符

---

ESC \* 设定位图命令

---

格式:     ASCII:  ESC  \*    m    n1  n2  d1..dk  
           十进制:  27   42  m    n1  n2  d1..dk  
           十六进制: 1B   2A  m    n1  n2  d1..dk

---

说明:

设定位图方式 (用 m)、点数 (用 n1 n2) 以及位图内容 (d1..dk)  
 $m=0, 1, 32, 33, n1=0 \sim 255. n2=0 \sim 3. d=0 \sim 255.$   
 $k=n1+256 \times n2 (m=0, 1)$   
 $k=(n1+256 \times n2) \times 3 (m=32, 33)$   
 水平方向点数为  $n1+256 \times n2$   
 如果点数超过一行, 超过其最大点数 (与选择的位图方式有关, 详见下表) 的部分被忽略。  
 m 用于选择点图方式。

M	Mode	纵向		横向	
		点数	点密度	点密度	最多点数
0	8 点单密度	8	68 DPI	101 DPI	432
1	8 点双密度	8	68 DPI	203 DPI	864
32	24 点单密度	24	203 DPI	101 DPI	432
33	24 点双密度	24	203 DPI	203 DPI	864

---

ESC - 允许/禁止下划线

---

格式:     ASCII:  ESC   -    n  
           十进制:  27   45   n  
           十六进制: 1B   2D   n

---

说明:

n=0, 48   禁止下划线  
 n=1, 49   单条下划线  
 n=2, 50   双条下划线

---

ESC 2 设置行间距为3.75mm

---

格式:     ASCII:  ESC   2  
           十进制:  27   50  
           十六进制: 1B   32

---

说明:

设置行间距为 3.75mm。

---

ESC 3 自定义行间距

---

格式:     ASCII:  ESC   3    n  
           十进制:  27   51   n  
           十六进制: 1B   33   n

---

说明:

设置行间距为 n 点行。n=0~255。  
 CLP-180 打印机的行间距为 n\*横向最小单位  
 横向或纵向的最小单位由 GS P 指令设定。

---

ESC = 选通/禁止外设

---

格式:     ASCII:  ESC   =    n  
           十进制:  27   61   n  
           十六进制: 1B   3D   n

---

说明:

n 的最低位为 0, 打印机外设禁止。  
 n 的最低位为 1, 打印机外设允许。

---

ESC ? 取消自定义字符

---

格式:     ASCII:  ESC   ?    n  
           十进制:  27   63   n  
           十六进制: 1B   3F   n

---

说明:

取消 n 指定的自定义字符。n=32~126。

---

ESC @ 打印机初始化

---

格式:     ASCII:  ESC   @  
           十进制:  27   64  
           十六进制: 1B   40

---

说明:

ESC @命令初始化打印机, 各指令设置的参数回复到打印机开机状态。

ESC D					设置水平跳格位置
格式:	ASCII:	ESC	D	n1.....nk	NUL
	十进制:	27	68	n1.....nk	NUL
	十六进制:	1B	44	n1.....nk	NUL

说明:

设置水平跳格位置为距行起始位置 n 列的位置。

n=0~255; k=0~32;

ESC E					设定/取消强调模式
格式:	ASCII:	ESC	E	n	
	十进制:	27	69	n	
	十六进制:	1B	45	n	

说明:

当 n 最低位为 0, 强调模式为关。当 n 最低位为 1, 强调模式为开。

ESC J					打印并走纸
格式:	ASCII:	ESC	J	n	
	十进制:	27	74	n	
	十六进制:	1B	4A	n	

说明:

打印行缓冲器里的内容, 并向前走纸 n\*纵向最小单位

横向或纵向的最小单位由 GS P 指令设定 n=0~255。

ESC M					选择英文字体
格式:	ASCII:	ESC	M	n	
	十进制:	27	77	n	
	十六进制:	1B	4D	n	

说明:

n=0, 48; 选择字符字型为字型 A (12\*24);

n=1, 49; 选择字符字型为字型 B (8\*16)。

ESC R					选择国际字符集
格式:	ASCII:	ESC	R	n	
	十进制:	27	82	n	
	十六进制:	1B	52	n	

说明:

根据 n 的值来选择国际字符集。

- |          |       |       |           |            |          |        |
|----------|-------|-------|-----------|------------|----------|--------|
| 0. 美国    | 1. 法国 | 2. 德国 | 3. 英国     | 4. 丹麦      | 5. 瑞典    | 6. 意大利 |
| 7. 西班牙 I | 8. 日本 | 9. 挪威 | 10. 丹麦 II | 11. 西班牙 II | 12. 拉丁美洲 | 13. 韩国 |

ESC V					顺时针旋转90°
格式:	ASCII:	ESC	V	n	
	十进制:	27	86	n	
	十六进制:	1B	56	n	

说明:

n=0, 48 关闭顺时针旋转 90°

n=1, 49 开启顺时针旋转 90°

如果下划线模式已经开启，则对旋转字符没有下划线效果。

ESC \ 设定相对打印位置

格式:	ASCII:	ESC	\	nL	nH
	十进制:	27	92	nL	nH
	十六进制:	1B	5C	nL	nH

说明:

选择打印位置到距当前位置  $(nL+nH*256)*$  (横向或纵向最小单位) 处。 nL, nH=0~255。

横向或纵向的最小单位由 GS P 指令设定。

ESC a n 选择对齐方式

格式:	ASCII:	ESC	a	n
	十进制:	27	97	n
	十六进制:	1B	61	n

说明:

n=0, 48: 左对齐; n=1, 49: 中间对齐; n=2, 50: 右对齐。

ESC c 3 选择纸张传感器

格式:	ASCII:	ESC	c	3	n
	十进制:	27	99	51	n
	十六进制:	1B	63	33	n

说明:

n=xxxxxxx1B, xxxxxx1xB, xxxxxx11B; 纸将尽传感器有效。

n=xxxxx1xxB, xxxx1xxxB, xxxx11xxB; 纸尽传感器有效。

ESC c 4 设置纸张传感器动作

格式:	ASCII:	ESC	c	4	n
	十进制:	27	99	52	n
	十六进制:	1B	63	34	n

说明:

n=xxxxxxx1B, xxxxxx1xB, xxxxxx11B; 纸将尽传感器缺纸时马达停止。

n=xxxxx1xxB, xxxx1xxxB, xxxx11xxB; 纸尽传感器缺纸时马达停止。

ESC c 5 允许/禁止按键

格式:	ASCII:	ESC	c	5	n
	十进制:	27	99	53	n
	十六进制:	1B	63	35	n

说明:

n 最低位为 1 时, 禁止【进纸】按键起作用;

n 最低位为 0 时, 允许上述按键起作用。

ESC d 打印并走纸n行

格式:	ASCII:	ESC	c	n
	十进制:	27	100	n
	十六进制:	1B	64	n

说明:

打印行缓冲内容并走纸n行。n=0~255。

ESC t

设定代码页

格式:       ASCII: ESC   t    n  
               十进制: 27   116   n  
               十六进制: 1B   74    n

说明:

n=0 PC437	n=1 PC932(katakana)	n=2 PC850	n=3 PC860(Portuguese)
n=4 PC863(Canadian)	n=5 PC865(Nordic)	n=6 (West Europe)	n=7 (Greek)
n=8 (Hebrew)	n=9 (East Europe)	n=10 Iran	n=15 IranII
n=16 PC1252	n=17 PC866	n=18 PC852	n=19 PC858
n=20 Thai(KU42)	n=21 Thai(TIS11)	n=22 PC1256(Arabic)	n=23 (PT151,1251)
n=24 PC747	n=25 (WPC1257)	n=26 Thai(TIS18)	n=27 Vietnam
n=28 PC864(Arabic)	n=29 PC737(Greek)	n=30 (Uigur)	n=31 (Hebrew)
n=32 PC1253(Greek)	n=33 PC775(Baltic)	n=34 Georgia	n=50 PC437(Std.Europe)
n=51 (Katakana)	n=52 PC437(Std.Europe)	n=53 PC858(Multilingual)	n=54 PC852(Latin-2)
n=55 PC860(Portuguese)	n=56 PC861(Icelandic)	n=57 PC863(Canadian)	n=58 PC865(Nordic)
n=59 PC866(Russian)	n=60 PC855(Cyrillic)	n=61 PC857(Turkish)	n=62 Hebrew
n=63 PC864(Arabic)	n=64 PC737(Greek)	n=65 PC851(Greek)	n=66 PC869(Greek)
n=67 PC928(Greek)	n=68 PC772(Lithuanian)	n=69 PC774(Lithuanian)	n=70 Thai
n=71 WPC1252(Latin-1)	n=72 WPC1250(Latin-2)	n=73 WPC1251(Cyrillic)	n=74 PC3840(Russian)
n=75 PC3841(Gost)	n=76 PC3843(Polish)	n=77 PC3844(CS2)	n=78 PC3845(Hungarian)
n=79 PC1254(Turkish)	n=80 PC3847(Brazil-ABNT)	n=81 PC3847(Brazil-ABNT)	n=82 PC1001(Arabic)
n=83 PC2001(Lithuan-KBL)	n=84 PC3001(Estonian-1)	n=85 PC3002(Estonian-2)	n=86 PC3011(Latvian-1)
n=87 PC3012(Latvian-2)	n=88 PC3021(Bulgarian)	n=89 PC3041(Maltese)	n=100 PC3846(Turkish)
n=101 WPC1255(Israel)	n=102 PC857(Tukey)	n=103 PC855(Bulgarian)	n=104 (Latvian)
n=255 Thai			

ESC {

设定/取消上下反转打印

格式:       ASCII: ESC   {    n  
               十进制: 27   123   n  
               十六进制: 1B   7B    n

说明:

n 的最低位为 0 时取消上下反转打印, 最低位为 1 时设定上下反转打印。

FS !

设置中文字符

格式:       ASCII: FS   !    n  
               十进制: 28   33   n  
               十六进制: 1C   21   n

说明:

位	Off/On	十六进制	十进制	功能
0	-	-	-	未定义
1	-	-	-	未定义
2	Off	00	0	关闭倍宽
	On	04	4	打开倍宽
3	Off	00	0	关闭倍高
	On	08	8	打开倍高
4	-	-	-	未定义
5	-	-	-	未定义
6	-	-	-	未定义
7	Off	00	0	关闭下划线

	On	80	128	开启下划线
--	----	----	-----	-------

FS & 进入中文模式

格式:        ASCII: FS &  
               十进制: 28 38  
               十六进制: 1C 26

说明:  
       进入中文模式。

FS - 打开/关闭中文下划线

格式:        ASCII: FS - n  
               十进制: 28 45 n  
               十六进制: 1C 2D n

说明:  
       n=0, 48 关闭下划线  
       n=1, 49 打开下划线 (1 点高)  
       n=2, 50 打开下划线 (2 点高)  
       如果同时打开顺时针旋转 90 度, 下划线将被忽略

FS . 退出中文模式

格式:        ASCII: FS .  
               十进制: 28 46  
               十六进制: 1C 2E

说明:  
       退出中文模式。

FS 2 中文自定义字符

格式:        ASCII: FS 2 c1 c2 d1……d72  
               十进制: 28 50 c1 c2 d1……d72  
               十六进制: 1C 32 c1 c2 d1……d72

说明:  
       c1=fe; a1≤c2≤fe; 0≤d≤255; c1 是该字符的第一个编码, c2 为第二个编码。  
       数据 d 排列顺序是先从上向下, 后从左向右, 纵向 3 个字节一列, 共 24 列。

FS S 设定中文字符左右间距

格式:        ASCII: FS S n1 n2  
               十进制: 28 83 n1 n2  
               十六进制: 1C 53 n1 n2

说明:  
       0≤n1≤255, 0≤n2≤255  
       左边距为 n1\*水平活动单位, 右边距为 n2\*水平活动单位。

FS W 打开/关闭中文四倍角模式

格式:        ASCII: FS W n  
               十进制: 28 87 n  
               十六进制: 1C 57 n

说明:

$0 \leq n \leq 255$ 

当最低位为 0 时，关闭四倍角模式

当最低位为 1 时，打开四倍角模式

FS p n m

打印NV位图

格式:	ASCII:	FS	p	n	m
	十进制:	28	112	n	m
	十六进制:	1C	70	n	m

说明:

 $1 \leq n \leq 64$  m=0, 1, 2, 3, 48, 49, 50, 51 根据 m 指定的格式打印 NV 位图。

m=0, 48 正常打印; m=1, 49 倍宽打印; m=2, 50 倍高打印; m=3, 51 四倍角打印。

FS q n

定义NV位图

格式:	ASCII:	FS	q	n	[xL xH yL yH d1 d2 ...dk]	1...	[xL xH yL yH d1 d2 ...dk]
	十进制:	28	113	n	[xL xH yL yH d1 d2 ...dk]	1...	[xL xH yL yH d1 d2 ...dk]
	十六进制:	1C	70	n	[xL xH yL yH d1 d2 ...dk]	1...	[xL xH yL yH d1 d2 ...dk]

说明:

 $1 \leq n \leq 64$ ; xH=0;  $0 \leq xL \leq 72$ ; yH=0;  $0 \leq yL \leq 30$ 
 $k = (xL + xH * 256) * (yL + yH * 256) * 8$ 

该指令可以同时定义 64 个位图。执行该指令时以前定义的数据将被整个覆盖。执行完该指令后打印机错误灯亮一段时间后纸尽灯和错误灯同时亮，然后打印机将自动重启。所以该指令后不跟其他指令或打印数据，否则将丢失数据或乱码。NV 位图定义完毕后将一直保存在打印机内，断电也不丢失，直到下次重新定义将被全部覆盖。为了不损坏打印机，建议一天定义不超过 10 次。整个指令包括位图数据最大为 128K 字节（合计 1M 位）。

xL, xL 指定位图横向字节数，受打印区域限制最宽为 72 字节，576 点。

yL, yH 指定位图纵向字节数，最高为 30 字节，240 点。

d 指 NV 位图数据。整个数据区域纵向按字节排列。

GS BEL n1 n2

按指定响铃

格式:	ASCII:	GS	BEL	n1	n2	n3
	十进制:	29	7	n1	n2	n3
	十六进制:	1D	07	n1	n2	n3

说明:

n1 响铃次数，n2 指定响铃的时间长度，n3 指定间歇时间长度。n1, n2 单位为 0.1 秒。

GS !

选择字符尺寸

格式:	ASCII:	GS	!	n
	十进制:	29	33	n
	十六进制:	1D	21	n

说明:

n=0~7, 16~23, 32~39, 48~55, 64~71, 80~87, 96~103, 112~119;

n 的高四位代表字符宽度的放大倍数，低四位代表字符的高度的放大倍数。

GS \*

定义下载位图

格式:	ASCII:	GS	*	n1	n2	d1...dk
	十进制:	29	42	n1	n2	d1...dk
	十六进制:	1D	2A	n1	n2	d1...dk

说明:

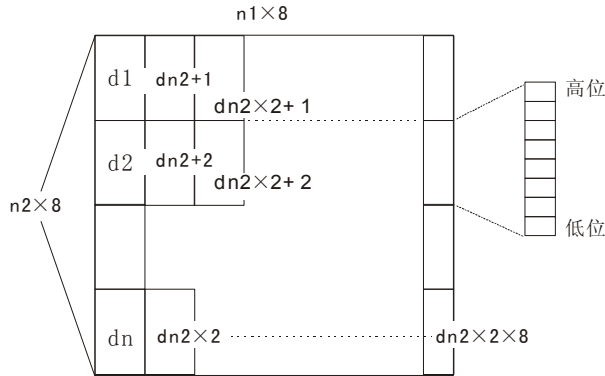
该命令用于定义下装位图。

$n1=1\sim 48$ ,  $n2=1\sim 255$ ,  $n1\times n2<1200$ ,  $k=n1\times n2\times 8$ 。

d 为位图数据。横向  $n1\times 8$  点, 纵向  $n2\times 8$  点。

下装位图定义后一直有效, 直到进行新的定义或复位或开机。

位图格式见下图:



GS /

打印下载位图

格式: ASCII: GS / n  
 十进制: 29 47 n  
 十六进制: 1D 2F n

说明:

该命令用于打印下装点图。  $n=0, 1, 2, 3, 48, 49, 50, 51$ 。

n 用于选择点图方式, 可用 GS \*命令定义点图:

N	点图方式	纵向点密度	横向点密度
0, 48	正常方式	203 DPI	203 DPI
1, 49	双倍宽度方式	203 DPI	101 DPI
2, 50	双倍高度方式	101 DPI	203 DPI
3, 51	倍高宽方式	101 DPI	101 DPI

GS B

设定/取消黑白反转模式

格式: ASCII: GS B n  
 十进制: 29 66 n  
 十六进制: 1D 42 n

说明:

n 的最低位为 0 时, 取消黑白反转模式。

n 的最低位为 1 时, 设定黑白反转模式。

GS H

允许/禁止打印HRI字符

格式: ASCII: GS H n  
 十进制: 29 72 n  
 十六进制: 1D 48 n

说明:

$n=0, 48$ ; 不打印 HRI 字符。 $n=1, 49$ ; 在条码上面打印 HRI 字符。

$n=2, 50$ ; 在条码上面打印 HRI 字符。 $n=3, 51$ ; 在条码上下面都打印 HRI 字符。

---

GS L 设置左边距

---

格式:       ASCII: GS   L    nL   nH  
               十进制: 29   76  nL   nH  
               十六进制: 1D   4C  nL   nH

---

说明:

设置打印位置到页左边的距离是  $(nL+nH*256) * (横向或纵向最小单位)$  nL, nH=0~255。  
 横向或纵向的最小单位由 GS P 指令设定。

---

GS P 设定横向和纵向的最小单位

---

格式:       ASCII: GS   P    x   y  
               十进制: 29   80  x   y  
               十六进制: 1D   50  x   y

---

说明:

设定横向和纵向的最小单位分别为 1/x英寸和1/y英寸。  
 X, y=0时, 选用默认值1/203英寸。

---

GS V 选择切纸模式并切纸

---

格式:       ASCII: GS   V    m (n)  
               十进制: 29   86  m (n)  
               十六进制: 1D   56  m (n)

---

说明:

(该指令根据切纸刀型号可能只能实现全切或半切)

m=0, 48; 没有n参数。执行全切操作。

m=1, 49; 没有n参数。执行半切操作, 中间留一点未切。

m=6, n=0~255; 走纸n\*纵向最小单位后, 执行全切操作。

m=66, n=0~255; 走纸n\*纵向最小单位后, 执行半切操作。

---

GS W 设置打印区域宽度

---

格式:       ASCII: GS   W    nL   nH  
               十进制: 29   87  nL   nH  
               十六进制: 1D   57  nL   nH

---

说明:

设置打印区域的宽度是  $(nL+nH*256) * (横向或纵向最小单位)$   
 nL, nH=0~255。横向或纵向的最小单位由GS P指令设定。

---

GS f 设置HRI字符的字型

---

格式:       ASCII: GS   h    n  
               十进制: 29   102 n  
               十六进制: 1D   66  n

---

说明:

选择条码上下面字符的字型

n=0, 48; 选择字型 A(12\*24)

n=1, 49; 选择字型 B(8\*16)

GS h		设置条形码高度			
格式:	ASCII:	GS	h	n	
	十进制:	29	104	n	
	十六进制:	1D	68	n	

说明:

设置要打印条形码的高度的点数。

n=0~255。

GS k		打印条形码				
格式:	ASCII:	GS	k	m	d1...dk	NUL
	十进制:	29	107	m	d1...dk	0
	十六进制:	1D	6B	m	d1...dk	00
	* ASCII:	GS	k	m	n	d1...dn
	十进制:	29	107	m	n	d1...dn
	十六进制:	1D	6B	m	n	d1...dn

当 m>64 时选用格式\*

m	条码类型	数据数	字符数	字符	标记
0	UPC-A	固定	11≤k≤12	0~9	48≤d≤57
1	UPC-E	固定	11≤k≤12	0~9	48≤d≤57
2	EAN13	固定	12≤k≤13	0~9	48≤d≤57
3	EAN8	固定	7≤k≤8	0~9	48≤d≤57
4	CODE39	可变	1≤k	0~9、A~Z、SP、\$、%、+、-、.、/、*（起止字符）	48≤d≤57、65≤d≤90、d=32、36、37、43、45、46、47。d=42（起止字符）
5	ITF	可变	1≤K（偶数）	0~9	48≤d≤57
6	CODABAR	可变	1≤k	0~9、A~D、\$、+、-、.、/、:、;	48≤d≤57、65≤d≤68、36、43、45、46、47、58
*65	UPC-A	固定	11≤n≤12	0~9	48≤d≤57
*66	UPC-E	固定	11≤n≤12	0~9	48≤d≤57
*67	EAN13	固定	12≤n≤13	0~9	48≤d≤57
*68	EAN8	固定	7≤n≤8	0~9	48≤d≤57
*69	CODE39	可变	1≤n<255	0~9、A~Z、SP、\$、%、+、-、.、/、*（起止字符）	48≤d≤57、65≤d≤90d=32、36、37、43、45、46、47。d=42（起止字符）
*70	ITF	可变	1≤n≤255（偶数）	0~9	48≤d≤57
*71	CODABAR	可变	1≤n≤255	0~9、A~D、\$、+、-、.、/、:、;	48≤d≤57、65≤d≤68、36、43、45、46、47、58
*73	CODE128	可变	2≤n<255	NUL~SP（7FH）	0≤d≤127

GS v 0		打印光栅图形								
格式:	ASCII:	GS	v	0	m	xL	xH	yL	yH	d1...dk
	十进制:	29	118	48	m	xL	xH	yL	yH	d1...dk
	十六进制:	1D	76	30	m	xL	xH	yL	yH	d1...dk

说明:

根据 m 数值打印光栅图形。m=0, 48; 普通打印  
 m=1, 49; 倍宽打印。 m=2, 50; 倍高打印。 m=3, 51; 四倍角打印。  
 XL, xH, yL, yH=0~255;  
 水平方向打印字节数  $xL+xH*256$ , 垂直方向打印点数  $yL+yH*256$ 。  
 $K = (xL+xH*256)*(yL+yH*256)$

GS w

设置条形码横向尺寸

格式:        ASCII:  GS    w    n  
               十进制:  29    119  n  
               十六进制: 1D    77    n

说明:

设置条形码横向尺寸。

$2 \leq n \leq 6$ 。

### 7.2.2 STAR Line Mode打印命令集

ESC RS F n

选择字体

格式:        ASCII:  ESC  RS  F    n  
               十进制:  27    30    70    n  
               十六进制: 1B    1E    46    n

说明:

$0 \leq n \leq 1$

选择字体

n	字体
0	字体-A (12 x 24 点)
1	字体-B (9 x 24 点)

ESC GS t n

选择代码页

格式:        ASCII:  ESC  GS  t    n  
               十进制:  27    29    116  n  
               十六进制: 1B    1D    74    n

说明:

$0 \leq n \leq 21$

$32 \leq n \leq 34$

$64 \leq n \leq 79$

设定代码页

n	代码页	n	代码页
0	PC437	21	Thai (KU42)
1	PC437 (USA, Std. Europe)	32	WPC 1252 (Windows Latin-1)
2	Katakana	33	WPC 1250 (Windows Latin-2)
3	PC437 (USA, Std. Europe)	34	WPC 1251 (Windows Cyrillic)
4	PC858 (Multilingual)	64	PC 3840 (IBM-Russian)
5	PC 852 (Latin-2)	65	PC 3841 (Gost)
6	PC 860 (Portuguese)	66	PC 3843 (Polish)
7	PC 861 (Icelandic)	67	PC 3844 (CS2)
8	PC 863 (Canadian French)	68	PC 3845 (Hungarian)
9	PC 865 (Nordic)	69	PC 3846 (Turkish)
10	PC 866 (Cyrillic Russian)	70	PC 3847 (Brazil-ABNT)

11	PC 855 (Cyrillic Bulgarian)	71	PC 3848 (Brazil-ABICOMP)
12	PC 857 (Turkey)	72	PC 1001 (Arabic)
13	Hebrew	73	PC 2001 (Lithuanian-KBL)
14	PC 864 (Arabic)	74	PC 3001 (Estonian-1)
15	PC 737 (Greek)	75	PC 3002 (Estonian-2)
16	PC 851 (Greek)	76	PC 3011 (Latvian-1)
17	PC 869 (Greek)	77	PC 3012 (Latvian-2)
18	PC 928 (Greek)	78	PC 3021 (Bulgarian)
19	PC 772 (Lithuanian)	79	PC 3041 (Maltese)
20	PC 774 (Lithuanian)	255	Blank

ESC R n

设定国际字符集

格式:           ASCII: ESC   R   n  
                   十进制: 27    82   n  
                   十六进制: 1B   52   n

说明:

 $0 \leq n \leq 14$ 

n=64

 $48 \leq n \leq 57$  (“0”  $\leq n \leq$  “9”) $65 \leq n \leq 69$  (“A”  $\leq n \leq$  “E”)

设定国际字符集

n	国际字符集
0, 48	美国
1, 49	法国
2, 50	德国
3, 51	英国
4, 52	丹麦
5, 53	瑞典
6, 54	意大利
7, 55	西班牙 I
8, 56	日本
9, 57	挪威
10, 65	丹麦 II
11, 66	西班牙 II
12, 67	拉丁美洲
13, 68	韩国
14, 69	爱尔兰
64	标准

ESC / n

设定/取消斜线零

格式:           ASCII: ESC   /   n  
                   十进制: 27    47   n  
                   十六进制: 1B   2F   n

说明:

n=0, 1, 48, 49

设定/取消斜线零。

n	功能
0, 48	取消斜线零
1, 49	设定斜线零

ESC SP n

设置英文字符右间距

格式:           ASCII:  ESC  SP  n  
                   十进制:  27  47  n  
                   十六进制: 1B  20  n

说明:

$0 \leq n \leq 15$

$48 \leq n \leq 57$  (“0”  $\leq n \leq$  “9”)

$65 \leq n \leq 70$  (“A”  $\leq n \leq$  “F”)

设置英文字符右间距为 n 点。

英文字符的宽度为“左间距”+“英文字符字体点数”+“右间距”。

ESC M

设定12点字间距

格式:           ASCII:  ESC  M  
                   十进制:  27  77  
                   十六进制: 1B  4D

说明:

设定英文字符右间距为 0 点。

ESC P

设定15点字间距

格式:           ASCII:  ESC  P  
                   十进制:  27  80  
                   十六进制: 1B  50

说明:

设定英文字符右间距为 3 点。

ESC :

设定16点字间距

格式:           ASCII:  ESC  :  
                   十进制:  27  58  
                   十六进制: 1B  3A

说明:

设定英文字符右间距为 4 点。

ESC g

设定14点字间距

格式:           ASCII:  ESC  g  
                   十进制:  27  103  
                   十六进制: 1B  67

说明:

设定英文字符右间距为 2 点。

ESC i n1 n2

设定/取消倍宽/倍高打印

格式:           ASCII:  ESC  i  n1  n2  
                   十进制:  27  105  n1  n2  
                   十六进制: 1B  69  n1  n2

说明:

$$0 \leq n1 \leq 5$$

$$48 \leq n1 \leq 53 \text{ ( "0" } \leq n1 \leq \text{ "5" )}$$

$$0 \leq n2 \leq 5$$

$$48 \leq n2 \leq 53 \text{ ( "0" } \leq n2 \leq \text{ "5" )}$$

设定/取消字符倍宽/倍高打印。

如果 n1 或 n2 超过定义范围, 此命令无效。

n1	倍高
0, 48	取消倍高
1, 49	设定 2 倍高
2, 50	设定 3 倍高
3, 51	设定 4 倍高
4, 52	设定 5 倍高
5, 53	设定 6 倍高

n2	倍宽
0, 48	取消倍宽
1, 49	设定 2 倍宽
2, 50	设定 3 倍宽
3, 51	设定 4 倍宽
4, 52	设定 5 倍宽
5, 53	设定 6 倍宽

ESC W n

设定/取消倍宽打印

格式:           ASCII: ESC W n  
                   十进制: 27 87 n  
                   十六进制: 1B 57 n

说明:

$$0 \leq n \leq 5$$

$$48 \leq n \leq 53 \text{ ( "0" } \leq n \leq \text{ "5" )}$$

设定/取消字符倍宽打印。

n2	倍宽
0, 48	取消倍宽
1, 49	设定 2 倍宽
2, 50	设定 3 倍宽
3, 51	设定 4 倍宽
4, 52	设定 5 倍宽
5, 53	设定 6 倍宽

ESC h n

设定/取消倍高打印

格式:           ASCII: ESC h n  
                   十进制: 27 104 n  
                   十六进制: 1B 68 n

说明:

$$0 \leq n \leq 5$$

$$48 \leq n \leq 53 \text{ ( "0" } \leq n \leq \text{ "5" )}$$

设定/取消字符倍高打印。

n1	倍高
0, 48	取消倍高
1, 49	设定 2 倍高
2, 50	设定 3 倍高
3, 51	设定 4 倍高
4, 52	设定 5 倍高

5, 53

设定 6 倍高

S0 设定倍宽

格式:           ASCII: S0  
                   十进制: 14  
                   十六进制: 0E

说明:  
       设定字符 2 倍宽。

DC4 取消倍宽

格式:           ASCII: DC4  
                   十进制: 20  
                   十六进制: 14

说明:  
       取消倍宽。

ESC S0 设定倍高

格式:           ASCII: ESC S0  
                   十进制: 27 14  
                   十六进制: 1B 0E

说明:  
       设定英文字符和中文字符 2 倍高。

ESC DC4 取消倍高

格式:           ASCII: ESC DC4  
                   十进制: 27 20  
                   十六进制: 1B 14

说明:  
       取消倍高。

ESC E 选择强调模式

格式:           ASCII: ESC E  
                   十进制: 27 69  
                   十六进制: 1B 45

说明:  
       设定英文字符为强调模式。

ESC F 取消强调模式

格式:           ASCII: ESC F  
                   十进制: 27 70  
                   十六进制: 1B 46

说明:  
       取消强调模式。

ESC - n 设定/取消下划线模式

格式:           ASCII: ESC - n  
                   十进制: 27 45 n  
                   十六进制: 1B 2D n

说明:

n=0, 1, 48, 49  
 设定下划线 (2 点)。

n	下划线
0, 48	取消下划线
1, 49	设定下划线

ESC \_ n

设定/取消上划线模式

格式:           ASCII: ESC \_ n  
                   十进制: 27 95 n  
                   十六进制: 1B 5F n

说明:

n=0, 1, 48, 49  
 设定上划线 (2 点)。

n	上划线
0, 48	取消上划线
1, 49	设定上划线

ESC 4

设定黑白反转模式

格式:           ASCII: ESC 4  
                   十进制: 27 52  
                   十六进制: 1B 34

说明:

设定英文字符和中文字符黑白反转。

ESC 5

取消黑白反转模式

格式:           ASCII: ESC 5  
                   十进制: 27 53  
                   十六进制: 1B 35

说明:

取消英文字符和中文字符黑白反转。

SI

设定上下反转打印

格式:           ASCII: SI  
                   十进制: 15  
                   十六进制: 0F

说明:

设定上下反转打印

DC2

取消上下反转打印

格式:           ASCII: DC2  
                   十进制: 18  
                   十六进制: 12

说明:

取消上下反转打印

---

LF 换行

---

格式:           ASCII: LF  
                   十进制: 10  
                   十六进制: 0A

---

说明:  
       按当前设置的行距走纸, 如果缓冲区中有数据, 打印机会打印出来。

---

CR 回车 (换行)

---

格式:           ASCII: CR  
                   十进制: 13  
                   十六进制: 0D

---

说明:  
       当回车指令有效时, 回车指令与换行指令作用一样。

---

ESC a n 走纸n行

---

格式:           ASCII: ESC a n  
                   十进制: 27 97 n  
                   十六进制: 1B 61 n

---

说明:  
        $1 \leq n \leq 127$   
       走纸 n 行, 如果缓冲区中有数据, 打印机会打印出来。

---

ESC z n 选择行间距

---

格式:           ASCII: ESC z n  
                   十进制: 27 122 n  
                   十六进制: 1B 7A n

---

说明:  
       n=1, 49  
       设定行间距为 4mm。

---

ESC 0 设定行间距为3 mm

---

格式:           ASCII: ESC 0  
                   十进制: 27 48  
                   十六进制: 1B 30

---

说明:  
       设定行间距为 3mm。

---

ESC J n 走纸n/4 mm

---

格式:           ASCII: ESC J n  
                   十进制: 27 74 n  
                   十六进制: 1B 4A n

---

说明:  
        $1 \leq n \leq 255$   
       走纸  $n/4$ mm。  
       如果缓冲区中有数据, 打印机会打印出来。

---

ESC I n 走纸n/8mm

---

格式:           ASCII: ESC I n  
                   十进制: 27 73 n  
                   十六进制: 1B 49 n

---

说明:

$1 \leq n \leq 255$

走纸 n/8mm。

如果缓冲区中有数据，打印机会打印出来。

---

ESC GS P 0 选择页模式

---

格式:           ASCII: ESC GS P 0  
                   十进制: 27 29 80 48  
                   十六进制: 1B 1D 50 30

---

说明:

从标准模式转换为页模式。

---

ESC GS P 1 取消页模式

---

格式:           ASCII: ESC GS P 1  
                   十进制: 27 29 80 49  
                   十六进制: 1B 1D 50 31

---

说明:

取消页模式。

---

FF 换页

---

格式:           ASCII: FF  
                   十进制: 12  
                   十六进制: 0C

---

说明:

换页。

---

ESC C n 设置页长为n行

---

格式:           ASCII: ESC C n  
                   十进制: 27 67 n  
                   十六进制: 1B 43 n

---

说明:

$1 \leq n \leq 127$

此命令被执行时，当前位置被视为页首，并设置页长为（当前行距 xn）。

---

ESC C 0 n 设置页长为nx24 mm

---

格式:           ASCII: ESC C 0 n  
                   十进制: 27 67 0 n  
                   十六进制: 1B 43 00 n

---

说明:

$1 \leq n \leq 22$

此命令被执行时，当前位置被视为页首，并设置页长为 (nx24 mm)。

---

VT 走纸到垂直制表位

---

格式:           ASCII: VT  
                   十进制: 11  
                   十六进制: 0B

---

说明:  
       走纸到下一个垂直制表位。

ESC B n1 n2...nk NUL 设置垂直制表位

---

格式:           ASCII: ESC B n1 n2...nk NUL  
                   十进制: 27 66 n1 n2...nk 0  
                   十六进制: 1B 42 n1 n2...nk 00

---

说明:  
        $1 \leq n \leq 255$   
        $0 \leq k \leq 16$   
       设置垂直跳格到（当前行距 xn）的位置。

ESC B NUL 清除垂直制表位

---

格式:           ASCII: ESC B NUL  
                   十进制: 27 66 0  
                   十六进制: 1B 42 00

---

说明:  
       清除当前设置的制表位。

ESC l n 设置左边距

---

格式:           ASCII: ESC l n  
                   十进制: 27 108 n  
                   十六进制: 1B 6C n

---

说明:  
        $0 \leq n \leq 255$   
       设置左边距为（当前英文字符宽度 xn）。

ESC Q n 设置右边距

---

格式:           ASCII: ESC Q n  
                   十进制: 27 81 n  
                   十六进制: 1B 51 n

---

说明:  
        $0 \leq n \leq 255$   
       设置打印区域为（当前英文字符宽度 xn）。



---

HT 移动到水平制表位


---

格式：           ASCII: HT  
                  十进制: 9  
                  十六进制: 09

---

说明：  
    打印位置进行到下一水平制表位置。

---

ESC D n1 n2...nk NUL 设置水平制表位


---

格式：           ASCII: ESC D n1 n2...nk NUL  
                  十进制: 27 68 n1 n2...nk 0  
                  十六进制: 1B 44 n1 n2...nk 00

---

说明：  
     $1 \leq n \leq 255$   
     $0 \leq k \leq 16$   
    以左边缘为标准，设置水平制表位到（当前英文字符间距 xn）的位置。

---

ESC D NUL 清除水平制表位


---

格式：           ASCII: ESC D NUL  
                  十进制: 27 68 0  
                  十六进制: 1B 44 00

---

说明：  
    清除当前设置的水平制表位。

---

ESC GS A n1 n2 移动到绝对位置


---

格式：           ASCII: ESC GS A n1 n2  
                  十进制: 27 29 65 n1 n2  
                  十六进制: 1B 1D 41 n1 n2

---

说明：  
     $0 \leq n1 \leq 255$   
     $0 \leq n2 \leq 255$   
    移动打印位置到距左边界（ $n1+n2 \times 256$ ）处。  
    如果超过打印区域，此命令无效。

---

ESC GS R n1 n2 移动到相对位置


---

格式：           ASCII: ESC GS R n1 n2  
                  十进制: 27 29 82 n1 n2  
                  十六进制: 1B 1D 52 n1 n2

---

说明：  
     $0 \leq n1 \leq 255$   
     $0 \leq n2 \leq 255$   
    移动打印位置到距当前位置（ $n1+n2 \times 256$ ）处。

---

ESC GS a n 设置对齐方式


---

格式：           ASCII: ESC GS a n  
                  十进制: 27 29 97 n  
                  十六进制: 1B 1D 61 n

---

说明：

---

$0 \leq n \leq 2$

$48 \leq n \leq 50$  (“0”  $\leq n \leq$  “2”)

在已设置的打印区域内设定对齐方式。

n	对齐方式
0, 48	左对齐
1, 49	中间对齐
2, 50	右对齐

ESC & c1 c2 n d1...d48

定义12x24点下载字符

格式:            ASCII:  ESC  &  c1  c2  n  d1...d48  
                   十进制:  27  38  c1  c2  n  d1...d48  
                   十六进制: 1B  26  c1  c2  n  d1...d48

说明:

c1=1, 49

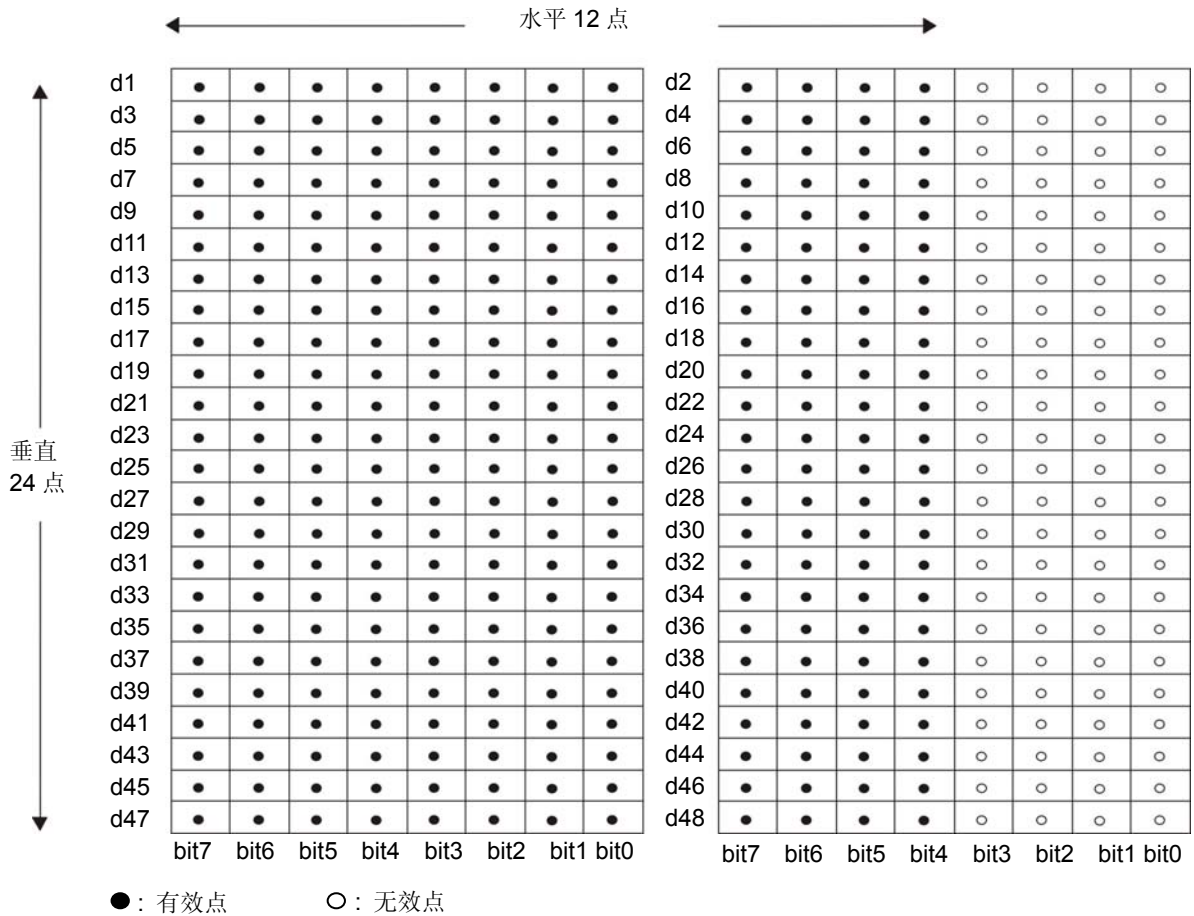
c2=1, 49

$32 \leq n \leq 127$

$0 \leq d \leq 255$

定义 12x24 点下载字符到第 n 个地址。

下载字符可以从地址<20>H 到<7F>H。



ESC & c1 c2 n

删除12x24点下载字符

格式:            ASCII:  ESC &  c1 c2 n  
                   十进制:  27  38 c1 c2 n  
                   十六进制: 1B  26 c1 c2 n

说明:

c1=1, 49

c2=0, 48

$32 \leq n \leq 127$

删除已在第 n 个地址被定义的 12x24 点下载字符。

ESC % n

设定/取消英文下载字符

格式:            ASCII:  ESC %  n  
                   十进制:  27  37  n  
                   十六进制: 1B  25  n

说明:

n=0, 1, 48, 49

设定/取消英文下载字符。

n	下载字符
0, 48	取消英文下载字符
1, 49	设定英文下载字符

ESC K n1 n2 d1...dk

标准密度位图

格式:            ASCII:  ESC K  n1 n2 d1...dk  
                   十进制:  27  75 n1 n2 d1...dk  
                   十六进制: 1B  4B n1 n2 d1...dk

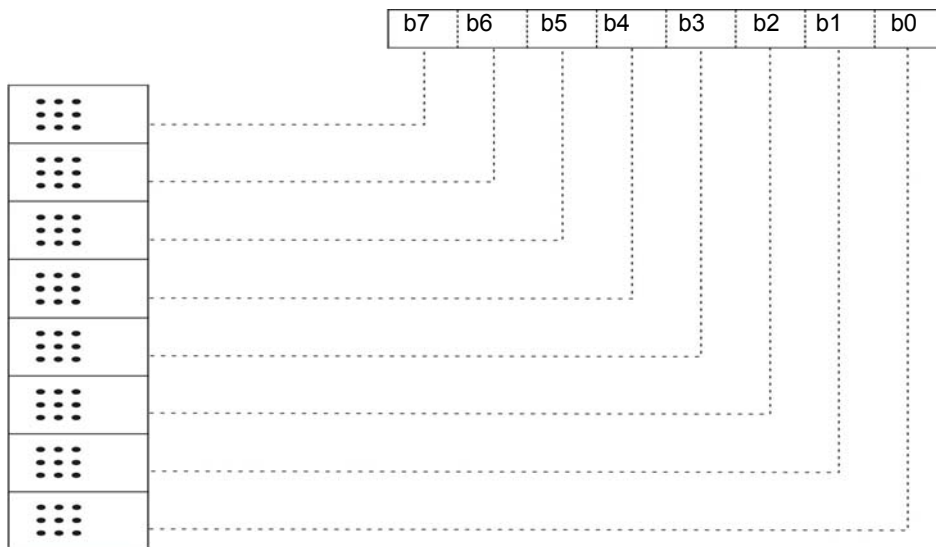
说明:

$1 \leq \{(n1+n2 \times 256) \times 3\} \leq$  可打印区域

$k = (n1+n2 \times 256)$

$0 \leq d \leq 255$

输入数据为一个点，可以打印出 3 点宽 3 点高的图象。



ESC L n1 n2 d1...dk						
格式:	ASCII:	ESC	L	n1	n2	d1...dk
	十进制:	27	76	n1	n2	d1...dk
	十六进制:	1B	4C	n1	n2	d1...dk

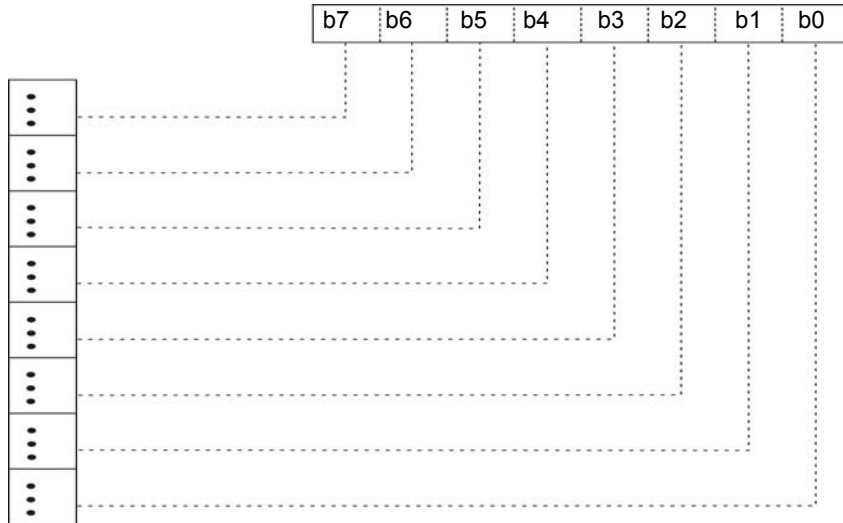
说明:

$1 \leq (n1+n2 \times 256) \leq$  可打印区域

$k = (n1+n2 \times 256)$

$0 \leq d \leq 255$

输入数据为一个点，可以打印出 1 点宽 3 点高的图象。



ESC k n1 n2 d1...dk

精细密度位图

格式:	ASCII:	ESC	k	n1	n2	d1...dk
	十进制:	27	107	n1	n2	d1...dk
	十六进制:	1B	6B	n1	n2	d1...dk

说明:

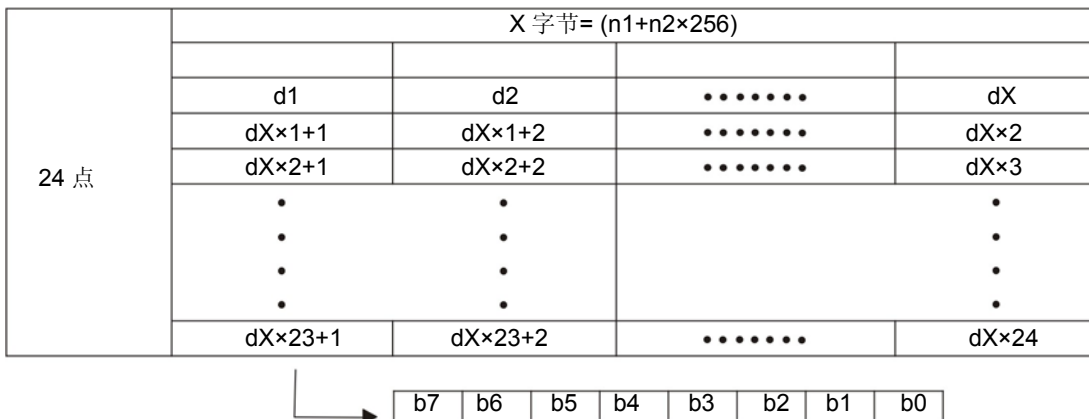
$n2=0$

$1 \leq \{(n1+n2 \times 256) \times 8\} \leq$  可打印区域

$k = \{(n1+n2 \times 256) \times 24\}$

$0 \leq d \leq 255$

输入数据为一个点，可以打印出 1 点宽 1 点高的图象。

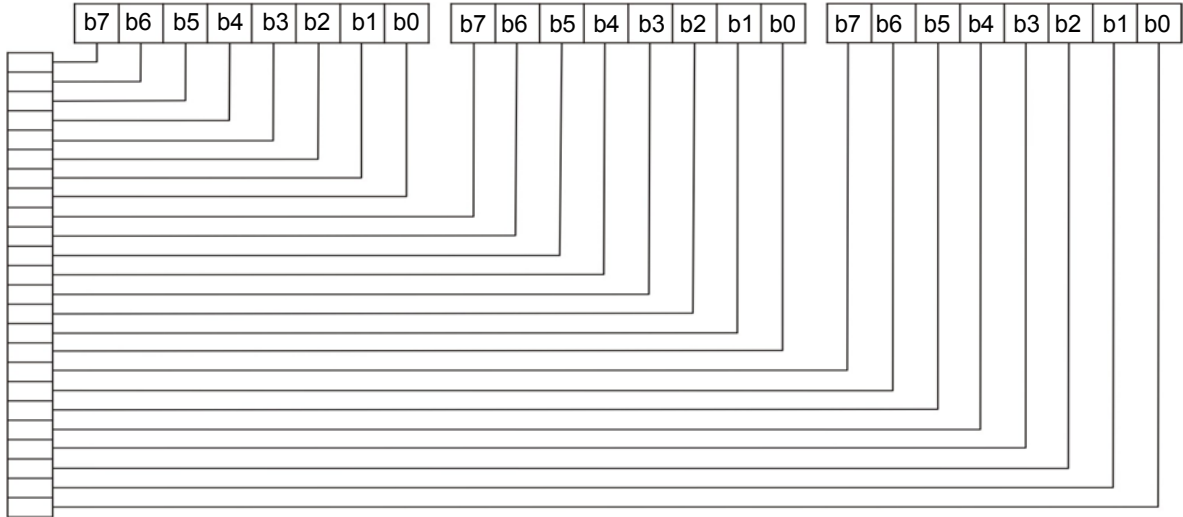


ESC X n1 n2 d1...dk 精细密度位图

格式:           ASCII:  ESC   X    n1   n2   d1...dk  
                   十进制:  27   88   n1   n2   d1...dk  
                   十六进制: 1B   58   n1   n2   d1...dk

说明:

$1 \leq (n1+n2 \times 256) \leq$  可打印区域  
 $k = \{(n1+n2 \times 256) \times 3\}$   
 $0 \leq d \leq 255$   
 打印图象水平和垂直都是 8 点/mm 分辨率。



ESC FS q n [x11 x12 y11 y12 d1...dk]1...[xn1 xn2 yn1 yn2 d1...dk]n 定义标识

格式:           ASCII:  ESC FS  q   n  [x11 x12 y11 y12 d1...dk]1...[xn1  xn2  yn1  yn2  d1...dk]n  
                   十进制:  27  28  113 n  [x11 x12 y11 y12 d1...dk]1...[xn1  xn2  yn1  yn2  d1...dk]n  
                   十六进制: 1B  1C  71  n  [x11 x12 y11 y12 d1...dk]1...[xn1  xn2  yn1  yn2  d1...dk]n

说明:

$1 \leq n \leq 255$   
 $0 \leq xn1 \leq 255, 0 \leq xn2 \leq 3$   
 $1 \leq (xn1+xn2 \times 256) \leq 1023$   
 $0 \leq yn1 \leq 255, 0 \leq yn2 \leq 1$   
 $1 \leq (yn1+yn2 \times 256) \leq 288$   
 $0 \leq d \leq 255$   
 $k = \{(xn1+xn2 \times 256) \times (yn1+yn2 \times 256) \times 8\}$

参数详情

- \* n: 设定定义标识的数量
- \* xn1, xn2: 定义标识的横向大小  $\{(xn1+xn2 \times 256) \times 8\}$  点
- \* yn1, yn2: 定义标识的纵向大小  $\{(yn1+yn2 \times 256) \times 8\}$  点
- \* d: 定义标识数据
- \* k: 标识数据数量



2, 50	倍高模式
3, 51	倍高/倍宽模式

ESC b n1 n2 n3 n4 d1...dk RS

打印条形码

格式:	ASCII:	ESC	b	n1	n2	n3	n4	d1...dk	RS
	十进制:	27	98	n1	n2	n3	n4	d1...dk	30
	十六进制:	1B	62	n1	n2	n3	n4	d1...dk	1E

说明:

 $0 \leq n1 \leq 8$ ,  $48 \leq n1 \leq 56$  (“0”  $\leq n1 \leq$  “8”) $1 \leq n2 \leq 4$ ,  $49 \leq n2 \leq 52$  (“1”  $\leq n2 \leq$  “4”) $1 \leq n4 \leq 255$ 

n3 (条形码模式), n4 条形码高度 (点数), d (条形码数据), k (条形码数据) 根据条形码的类型, 定义不同。

条形码打印按照如下的参数。

n1	条形码类型
0, 48	UPC-E
1, 49	UPC-A
2, 50	JAN/EAN8
3, 51	JAN/EAN13
4, 52	Code39
5, 53	ITF
6, 54	Code128

n2	在条形码下加字符的选择和行距的选择
1, 49	条形码下不加字符, 打印条形码后才执行行距的指令
2, 50	条形码下加字符, 打印条形码后才执行行距的指令
3, 51	条形码下不加字符, 打印条形码后不执行行距的指令
4, 52	条形码下加字符, 打印条形码后不执行行距的指令

ESC d n

自动切纸

格式:	ASCII:	ESC	d	n
	十进制:	27	100	n
	十六进制:	1B	64	n

说明:

 $0 \leq d \leq 3$  $48 \leq d \leq 51$  (“0”  $\leq d \leq$  “3”)

自动切纸。

n	自动切纸
0, 48	当前位置全切。 全切之前, 缓冲区的数据先打印出来。 如果打印机没安装自动切纸刀, 则此指令无效。
1, 49	当前位置半切。 半切之前, 缓冲区的数据先打印出来。 如果打印机没安装自动切纸刀, 则此指令无效。

2, 50	走纸到切刀位置，全切。 走纸之前，缓冲区的数据先打印出来。 如果打印机没安装自动切纸刀，则此指令无效。
3, 51	走纸到切刀位置，半切。 走纸之前，缓冲区的数据先打印出来。 如果打印机没安装自动切纸刀，则此指令无效。

ESC BEL n1 n2

设置外部驱动设备1脉冲宽度

格式：       ASCII:  ESC  BEL  n1  n2  
          十进制:  27   7   n1  n2  
          十六进制: 1B   07  n1  n2

说明:

 $1 \leq n1 \leq 127$  $1 \leq n2 \leq 127$ 

设置外部设备驱动的激励时间和延迟时间。

\*激励时间=10 x n1 (毫秒)

\*延迟时间=10 x n2 (毫秒)

BEL

外部设备1的驱动指令

格式：       ASCII:  BEL  
          十进制:  7  
          十六进制: 07

说明:

执行外部设备驱动

FS

外部设备1的驱动指令

格式：       ASCII:  FS  
          十进制:  28  
          十六进制: 1C

说明:

根据 (ESC BEL n1 n2) 命令执行外部设备驱动。

SUB

外部设备2的驱动指令

格式：       ASCII:  SUB  
          十进制:  26  
          十六进制: 1A

说明:

驱动外部设备 2。

外部设备 2 的激励时间和延迟时间固定在 200 ms。

EM

外部设备2的驱动指令

格式：       ASCII:  EM  
          十进制:  25  
          十六进制: 19

说明:

驱动外部设备 2。

外部设备 2 的激励时间和延迟时间固定在 200 ms。

ESC GS BEL m t1 t2

格式:       ASCII:  ESC  GS  BEL  m  t1  t2  
               十进制:  27  29  7  m  t1  t2  
               十六进制: 1B  1D  07  m  t1  t2

说明:

 $1 \leq m \leq 2, 49 \leq m \leq 50$  (“1”  $\leq m \leq$  “2”) $1 \leq t1 \leq 255$  $1 \leq t2 \leq 255$ 

设置响铃。

m 指定蜂鸣器驱动终端。

m	蜂鸣器驱动终端
1, 49	蜂鸣器驱动终端1
2, 50	蜂鸣器驱动终端2

•激励时间=20 msec x t1

•延迟时间=20 msec x t2

ESC GS EM DC1 m n1 n2

外部蜂鸣器驱动脉冲条件设置

格式:       ASCII:  ESC  GS  EM  DC1  m  n1  n2  
               十进制:  27  29  25  17  m  n1  n2  
               十六进制: 1B  1D  19  11  m  n1  n2

说明:

 $1 \leq m \leq 2, 49 \leq m \leq 50$  $0 \leq n1 \leq 255$  $0 \leq n2 \leq 255$ 

设置外部蜂鸣器驱动脉冲条件

m	蜂鸣器驱动终端
1, 49	蜂鸣器驱动终端1
2, 50	蜂鸣器驱动终端2

\*激励时间=20msec x n1

\*延迟时间=20msec x n2

ESC GS EM DC2 m n1 n2

外部蜂鸣器驱动执行

格式:       ASCII:  ESC  GS  EM  DC2  m  n1  n2  
               十进制:  27  29  25  18  m  n1  n2  
               十六进制: 1B  1D  19  12  m  n1  n2

说明:

 $1 \leq m \leq 2, 49 \leq m \leq 50$  $1 \leq n1 \leq 20$ 

n2=0

根据外部蜂鸣器驱动脉冲条件命令<ESC> <GS> <EM> <DC1> m t1 t2 设置的 ON/OFF 条件, 重复驱动蜂鸣器。

m	蜂鸣器驱动终端
---	---------

1, 49	蜂鸣器驱动终端1
2, 50	蜂鸣器驱动终端2

ESC RS d n

设置打印密度

格式:       ASCII:  ESC  RS  d  n  
               十进制:  27  30  100  n  
               十六进制:  1B  1E  64  n

说明:

 $0 \leq n \leq 6$  $48 \leq n \leq 57$  (“0”  $\leq n \leq$  “6”)

设置打印密度。

n	打印密度
0, 48	打印密度 1.3
1, 49	打印密度 1.2
2, 50	打印密度 1.1
3, 51	打印密度 1.0
4, 52	打印密度 0.9
5, 53	打印密度 0.8
6, 54	打印密度 0.7

ESC RS r n

设置打印速度

格式:       ASCII:  ESC  RS  r  n  
               十进制:  27  30  114  n  
               十六进制:  1B  1E  72  n

说明:

 $0 \leq n \leq 3$  $48 \leq n \leq 51$  (“0”  $\leq n \leq$  “3”)

设置打印速度。

n	打印速度
0, 48	高速度
1, 49	中速度
2, 50	低速度
3, 51	更低速度

ESC RS a n

设置状态传输情形

格式:       ASCII:  ESC  RS  a  n  
               十进制:  27  30  97  n  
               十六进制:  1B  1E  61  n

说明:

 $0 \leq n \leq 3$ ,  $48 \leq n \leq 51$  (“0”  $\leq n \leq$  “3”)

设置状态传输情形。

n	状态传输情形
0, 48	ASB 无效
1, 49	ASB 有效

ESC ACK SOH

实时返回打印机状态 (ASB状态)

格式:       ASCII:  ESC  ACK  SOH  
               十进制:  27  6    1  
               十六进制: 1B  06  01

说明:

发送 ASB 状态信息到主机。  
 当 ASB 有效时, 此命令无效。

ENQ

实时的打印机状态 (1)

格式:       ASCII:  ENQ  
               十进制:  5  
               十六进制: 05

说明:

发送一个字节的打印机状态  
 当 ASB 有效时, 此命令无效。

位	内容	状态	
		"0"	"1"
7	上盖开关	开	关
6	超时错误	否	是
5	接收缓冲区	有数据	空
4	固定在 "0"	-	-
3	纸尽	有纸	无纸
2	其它错误	否	是
1	接地错误	否	是
0	奇偶检验误差	否	是

EOT

实时的打印机状态 (2)

格式:       ASCII:  EOT  
               十进制:  4  
               十六进制: 04

说明:

发送一个字节的以下打印机状态  
 当 ASB 有效时, 此命令无效。

位	内容	状态	
		"0"	"1"
7	强制开关	开	关
6	卡纸	有纸	无纸
5	纸将尽 (外边)	有数据	空
4	固定在 "1"	-	-
3	纸尽	有纸	无纸
2	纸将尽 (内边)	有纸	无纸
1	黑标错误	否	是
0	固定在 "0"	-	-

ESC ACK CAN

复位打印机状态

格式:       ASCII:  ESC  ACK  CAN  
               十进制:  27  6   24  
               十六进制: 1B  06  18

说明:

复位打印机状态。

ETB

更新ASB ETB状态

格式:       ASCII:  ETB  
               十进制:  23  
               十六进制: 17

说明:

从接收缓冲器中读取此命令时, 设置 ASB ETB 状态, 然后再发送 ASB。

ESC RS E n

初始化ASB ETB计数器和ETB状态

格式:       ASCII:  ESC  RS  E  n  
               十进制:  27  30  69  n  
               十六进制: 1B  1E  45  n

说明:

n=0

n=48 (“0”)

将 ASB ETB 计数器值清零, 再清除 ETB 状态。

ESC p

设定中文字符模式

格式:       ASCII:  ESC  p  
               十进制:  27  112  
               十六进制: 1B  70

说明:

设定中文字符模式

ESC q

取消中文字符模式

格式:       ASCII:  ESC  q  
               十进制:  27  113  
               十六进制: 1B  71

说明:

取消中文字符模式

ESC \$ n

设定/取消中文字符模式

格式:       ASCII:  ESC  \$  n  
               十进制:  27  36  n  
               十六进制: 1B  24  n

说明:

设定和取消中文字符模式。

n	中文字符模式
0, 48	取消中文字符模式
1, 49	设定中文字符模式

ESC s n1 n2

设置双字节中文左/右间距

---

格式:        ASCII:  ESC  s    n1  n2  
               十进制:  27  115 n1  n2  
               十六进制: 1B  73  n1  n2

---

说明:

$0 \leq n1 \leq 7$   
 $48 \leq n1 \leq 55$  ( “0”  $\leq n1 \leq$  “7” )  
 $0 \leq n2 \leq 15$   
 $48 \leq n2 \leq 57$  ( “0”  $\leq n2 \leq$  “9” )  
 $65 \leq n2 \leq 70$  ( “A”  $\leq n2 \leq$  “F” )  
 n1 是中文字符的左边距, n2 是右边距。

ESC t n1 n2

设置单字节中文字符左/右间距

---

格式:        ASCII:  ESC  t    n1  n2  
               十进制:  27  116 n1  n2  
               十六进制: 1B  74  n1  n2

---

说明:

$0 \leq n1 \leq 7$   
 $48 \leq n1 \leq 55$  ( “0”  $\leq n1 \leq$  “7” )  
 $0 \leq n2 \leq 15$   
 $48 \leq n2 \leq 57$  ( “0”  $\leq n2 \leq$  “9” )  
 $65 \leq n2 \leq 70$  ( “A”  $\leq n2 \leq$  “F” )  
 n1 是中文字符的左边距, n2 是右边距。

ESC r c1 c2 d1...dk

定义中文下载字符

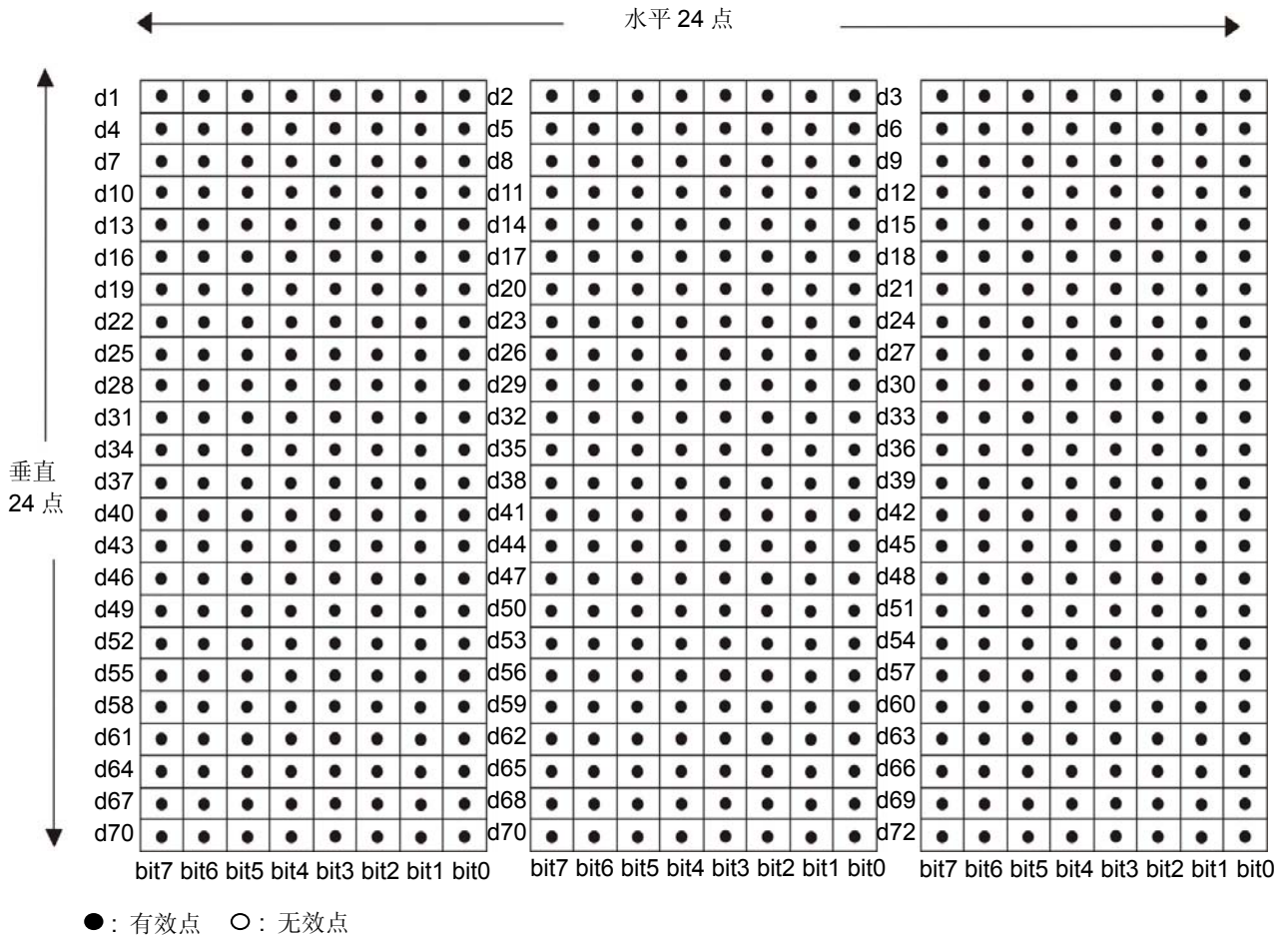
---

格式:        ASCII:  ESC  r    c1  c2  d1...dk  
               十进制:  27  114  c1  c2  d1...dk  
               十六进制: 1B  72  c1  c2  d1...dk

---

说明:

$0 \leq d \leq 255$   
 $k=72$   
 $c1=FEh \quad A1h \leq c2 \leq FEh$   
 设置 c1 和 c2 为中文下载字符的地址。



ESC @

命令初始化

格式:     ASCII:   ESC @  
           十进制:   27   64  
           十六进制: 1B   40

说明:  
       打印完行缓冲区的数据后初始化所有命令。

ESC ? LF NUL

初始化打印机 (打印自检内容)

格式:     ASCII:   ESC ? LF NUL  
           十进制:   27   63 10 0  
           十六进制: 1B   3F 0A 00

说明:  
       初始化打印机, 打印自检内容。

## 第八章 打印命令一览表



此部分内容仅适合具有本地打印功能机型，云打印机暂不适用，如有疑问可咨询厂家。

## 8.1 ESC/POS打印命令集一览表

指令	描述
BEL	响铃一声
HT	水平制表
LF	打印并换行
FF	打印并走纸到下一个黑标位置
DLE EOT	打印机状态传输
ESC BEL	按指定响铃
ESC SP	设定字符右间距
ESC !	设置字符打印方式
ESC \$	设定水平绝对打印位置
ESC %	允许/禁止自定义字符
ESC &	定义自定义字符
ESC *	设定位图命令
ESC -	允许/禁止下划线
ESC 2	设置行间距为3.75mm
ESC 3	自定义行间距
ESC =	选通/禁止外设
ESC ?	取消自定义字符
ESC @	打印机初始化
ESC D	设置水平跳格位置
ESC E	设定/取消强调模式
ESC J	打印并走纸
ESC M	选择英文字体
ESC R	选择国际字符集
ESC V	顺时针旋转90°
ESC \	设定相对打印位置
ESC a	选择对齐方式
ESC c 3	选择纸张传感器
ESC c 4	设置纸张传感器动作
ESC c 5	允许/禁止按键
ESC d	打印并走纸n行
ESC t	设定代码页
ESC {	设定/取消上下反转打印
FS !	设置中文字体

FS &	进入中文模式
FS -	打开/关闭下划线模式
FS .	退出中文模式
FS 2	自定义中文字符
FS S	设定中文字符左右间距
FS W	打开/关闭中文四倍角模式
FS p n m	打印NV位图
FS q n	定义NV位图
GS BEL	按指定响铃
GS !	选择字符尺寸
GS *	定义下载位图
GS /	打印下载位图
GS B	设定/取消黑白反转打印模式
GS H	允许/禁止打印HRI字符
GS L	设置左边距
GS P	设定横向和纵向的最小单位
GS V	选择切纸模式并切纸
GS W	设置打印区域宽度
GS f	设置HRI字符的字型
GS h	设置条码高度
GS k	打印条码
GS v 0	打印光栅图形
GS w	设置条码横向尺寸

## 8.2 STAR Line Mode打印命令集一览表

指令	描述
ESC RS F (1B 1E 46 n)	选择字体
ESC GS t (1B 1D 74 n)	选择代码页
ESC 52 n (1B 52 n)	设定国际字符集
ESC / (1B 2F n)	设定/取消斜线零
ESC SP (1B 20 n)	设置英文字符右间距
ESC M (1B 4D)	设定英文字符 12 点字间距
ESC P (1B 50)	设定英文字符 15 点字间距
ESC : (1B 3A)	设定英文字符 16 点字间距
ESC g (1B 67)	设定英文字符 14 点字间距
ESC I (1B 69 n1 n2)	设定/取消倍宽/倍高打印
ESC W (1B 57 n)	设定/取消倍宽打印
ESC h (1B 68 n)	设定/取消倍高打印
SO (0E)	设定倍宽打印
DC4 (14)	取消倍宽打印
ESC SO (1B 0E)	设定倍高打印

ESC DC4 (1B 14)	取消倍高打印
ESC E (1B 45)	选择强调模式
ESC F (1B 46)	取消强调模式
ESC - (1B 2D n)	设定/取消下划线模式
ESC _ (1B 5F n)	设定/取消上划线模式
ESC 4 (1B 34)	设定黑白反转模式
ESC 5 (1B 35)	取消黑白反转模式
SI (0F)	设定上下反转打印
DC2 (12)	取消上下反转打印
LF (0A)	换行
CR (0D)	回车 (换行)
ESC a (1B 61 n)	走纸 n 行
ESC z (1B 7A n)	选择行间距
ESC 0 (1B 30)	设定行间距为 3 mm
ESC J (1B 4A n)	走纸 n/4 mm
ESC I (1B 49 n)	走纸 n/8mm
ESC GS P	设置页模式
FF (0C)	换页
ESC C (1B 43 n)	设置页长为 n 行
ESC C 0 (1B 43 00 n)	设置页长为 n x 24 mm
VT (0B)	走纸到垂直制表位
ESC B (1B 42 n1 n2 ... nk 00)	设置/清除垂直制表位
ESC I (1B 6C n)	设置左边距
ESC Q (1B 51 n)	设置右边距
HT (09)	移动到水平制表位
ESC D (1B 44 n1 n2 ...nk 00)	设置/清除水平制表位
ESC GS A (1B 1D 41 n1 n2)	移动到绝对位置
ESC GS R (1B 1D 52 n1 n2)	移动到相对位置
ESC GS a (1B 1D 61 n)	设置对齐方式
ESC & (1B 26 c1 c2 n d1 ... d48)	定义/删除 12 x 24 点下载字符
ESC % (1B 25 n)	设定/取消英文下载字符
ESC K (1B 4B n1 n2 d1 ... dk)	标准密度位图
ESC L (1B 4C n1 n2 d1 ... dk)	高密度位图
ESC k (1B 6B n1 n2 d1 ... dk)	精细密度位图
ESC X (1B 58 n1 n2 d1 ... dk)	精细密度位图
ESC FS q (1B 1C 71 n[x11 x12 y11 y12 d1 ... dk]1 ... [xn1 xn2 yn1 yn2 d1 ... dk]n)	定义标识
ESC FS p (1B 1C 70 n m)	打印标识
ESC RS L (1B 1E 4C m)	批量打印标识
ESC b (1B 62 n1 n2 n3 n4 d1 ...dk 1E)	打印条形码
ESC d (1B 64 n)	切纸刀指令
ESC BEL (1B 07 n1 n2)	设置外部驱动设备 1 脉冲宽度
BEL (07)	外部设备 1 的驱动指令
FS (1C)	外部设备 1 的驱动指令
SUB (1A)	外部设备 2 的驱动指令

EM (19)	外部设备 2 的驱动指令
ESC GS BEL (1B 1D 07 m t1 t2)	设置响铃
ESC GS EM DC1 (1B 1D 19 11 m n1 n2)	外部蜂鸣器驱动脉冲条件设置
ESC GS EM DC2 (1B 1D 19 12 m n1 n2)	外部蜂鸣器驱动执行
ESC RS d (1B 1E 64 n)	设置打印密度
ESC RS r (1B 1E 72 n)	设置打印速度
ESC RS a (1B 1E 61 n)	设置状态传输情形
ESC ACK SOH (1B 06 01)	实时返回打印机状态 (ASB 状态)
ENQ (05)	实时的打印机状态 (1)
EOT (04)	实时的打印机状态 (2)
ESC ACK CAN (1B 06 18)	复位打印机状态
ETB (17)	更新 ASB ETB 状态
ESC RS E (1B 1E 45 n)	初始化 ASB ETB 计数器和 ETB 状态
ESC p (1B 70)	设定中文字符模式
ESC q (1B 71)	取消中文字符模式
ESC \$ (1B 24 n)	设定/取消中文字符模式
ESC s (1B 73 n1 n2)	设置双字节中文左/右间距
ESC t (1B 74 n1 n2)	设置单字节中文字符左/右间距
ESC r (1B 72 c1 c2 d1 ... dk)	定义中文下载字符
ESC @ (1B 40)	命令初始化
ESC ? (1B 3F 0A 00)	初始化打印机 (打印自检内容)

# Jolimark 映美

制造商：新会江裕信息产业有限公司

地址：广东省江门市新会区今古洲经济开发区江裕路 18 号

邮编：529141

客户服务热线：400-930-8899

传真：0750 6390382

[Http://www.jolimark.com](http://www.jolimark.com)



FM 53174 (ISO 9001)  
BSI ISO 9001 认证



EMS 709662 (ISO 14001)  
BSI ISO 14001 认证



OHS 709664 (ISO 45001)  
BSI ISO 45001 认证



广东省著名商标



广东省名牌产品



3C 认证



“采标”认证